

# Cilindros hidráulicos para aplicaciones especiales

# Hydraulic cylinders for special applications

## Micro cilindro de doble efecto

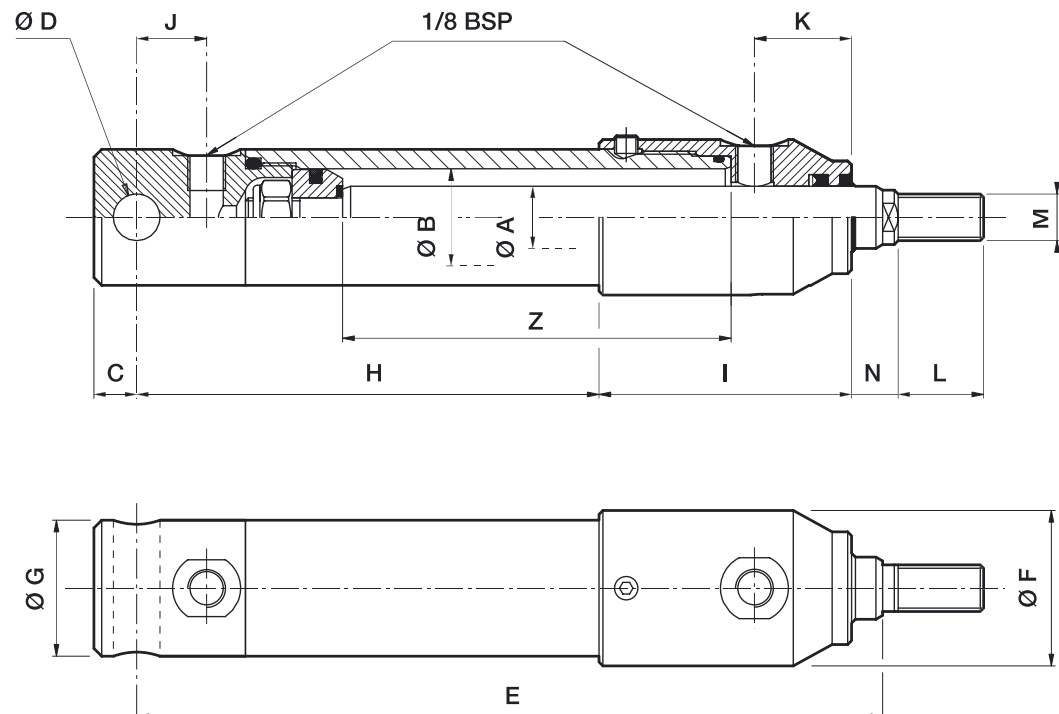
## Double acting micro cylinder

### CARACTERÍSTICAS TÉCNICAS

### TECHNICAL DATA

- Cilindro con tubo zincado bicromatado:
  - Recubrimiento de zinc min. 20µm.
  - Garantizado 150 horas de niebla salina.
- Reducidas dimensiones.
- Orificio de alimentacion orientable junto al vástago.

- Zinc plated outside tube (yellow passivated zinc):
  - Zinc thickness 20µm min.
  - 150 of saline fog guaranteed.
- Reduced overall dimensions.
- Orientable inlet port next to the rod.



REF.	Ø A	Ø B	Z CARRERA   STROKE	E	C	D	F	G	H	I	J	K	L	M	N	Vol. (cm <sup>3</sup> )	Peso   Weight (Kg.)
71220/25	12	20	25	118	9	10	35	28	47	60	15	23,5	18	M10	11	12	0,58
71220/50			50	143	9	10	35	28	72	60	15	23,5	18	M10	11	20	0,66
71220/80			80	173	9	10	35	28	102	60	15	23,5	18	M10	11	29	0,76
71625/50	16	25	50	146	11	12	40	35	69	65	18	25	22	M12	12	31	0,94
71625/100			100	196	11	12	40	35	119	65	18	25	22	M12	12	56	1,22
71625/150			150	246	11	12	40	35	169	65	18	25	22	M12	12	80	1,5
71625/200			200	296	11	12	40	35	219	65	18	25	22	M12	12	105	1,78

# Cilindros hidráulicos para aplicaciones especiales

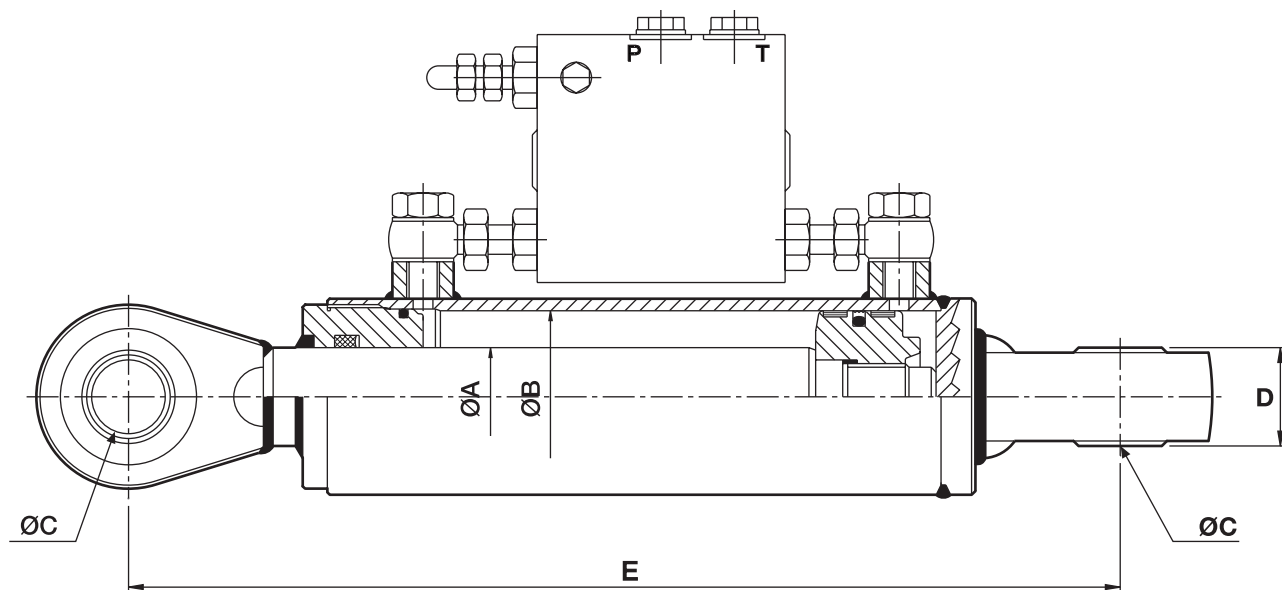
# Hydraulic cylinders for special applications

## Cilindro de volteo arado

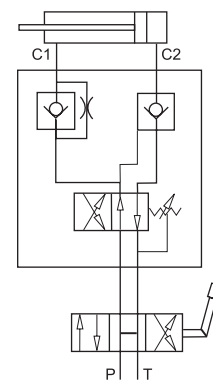
## Turn-over plough cylinder

- Funcionan en circuitos de simple efecto y doble efecto
- Incorporan rotula en ambos extremos para facilitar el montaje

- They work both with Single and Double acting circuits.
- They feature ball-joint ends on both extremes to make mounting easier.



- Esquema hidráulico válvula | Valve hydraulic diagram



REF.	Ø A	Ø B	Z CARRERA   STROKE	C	D	E	Vol. (cm <sup>3</sup> )	Peso   Weight (Kg.)
3050176	30	50	176	30	34	400	0,28	8,4
4070160	40	70	160	30	34	400	0,13	11,58
4080160	40	80	160	30	34	400	0,18	13,17



# Cilindros hidráulicos para aplicaciones especiales

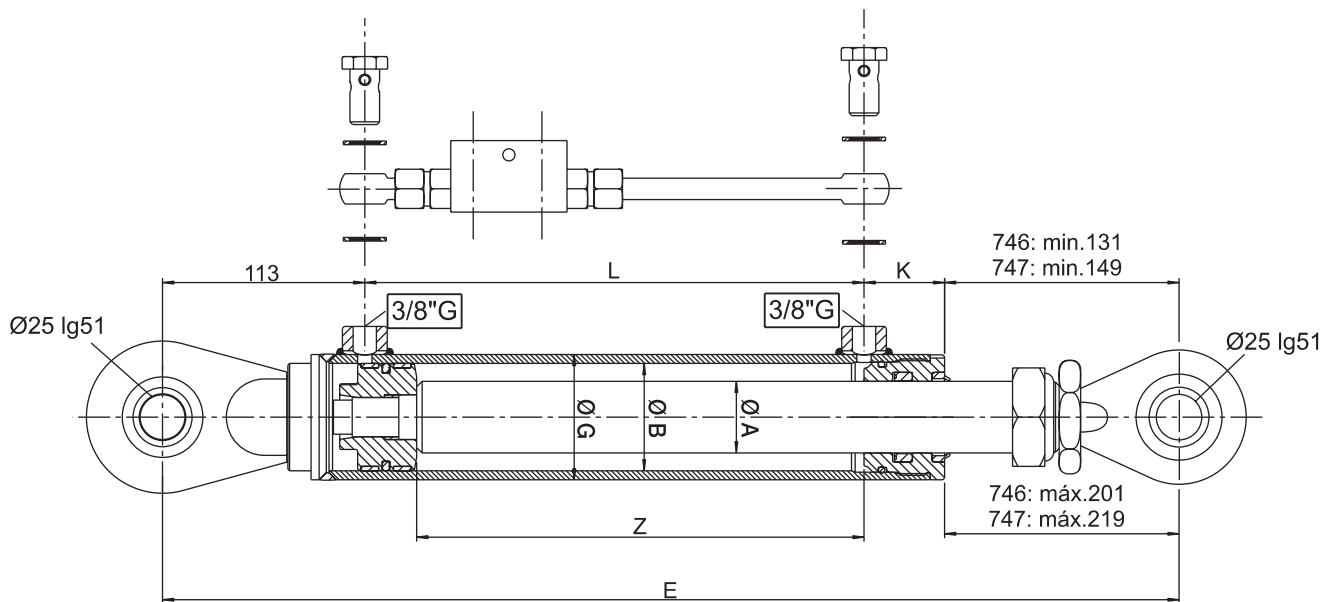
# Hydraulic cylinders for special applications

## Cilindro 3er Punto Hidráulico

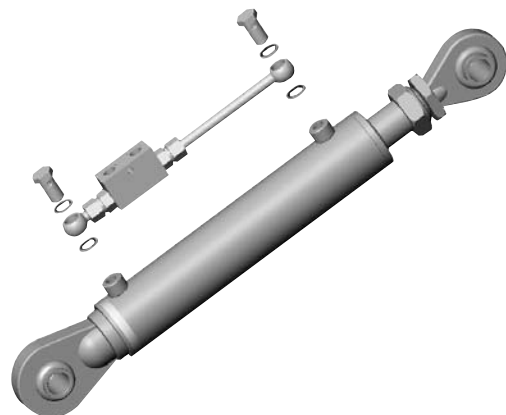
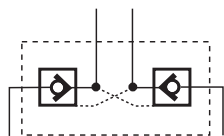
## Hydraulic Top Link

- Opción: conjunto válvula antirretorno doble pilotada (Ref. ARDP).
- Gran robustez ofreciendo alta resistencia a los choques.
- Longitud entre centros regulable por rótula roscada.

- Option: dual pilot operated check valve set (Ref. ARDP).
- Sturdy construction, high shock resistance.
- Screw-adjustable closed length.



- Esquema hidráulico válvula | Valve Hydraulic diagram



REF.	Ø A	Ø B	Z CARRERA   STROKE	F	G	K	L	Peso   Weight (Kg.)
746A	40	60	200	518	70	45	229	9,93
746B	40	60	250	568	70	45	279	10,93
746C	40	60	300	618	70	45	329	11,80
747A	45	70	200	544	80	49	231	12,21
747B	45	70	250	594	80	49	281	13,36
747C	45	70	300	644	80	49	331	14,51

# Cilindros hidráulicos para aplicaciones especiales

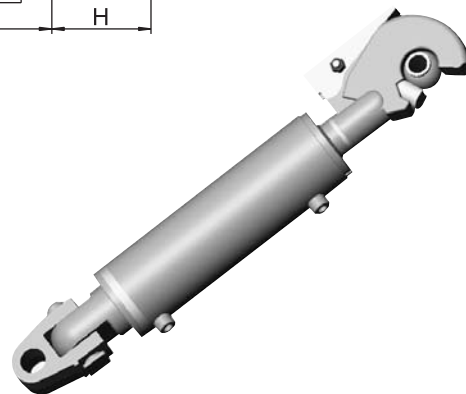
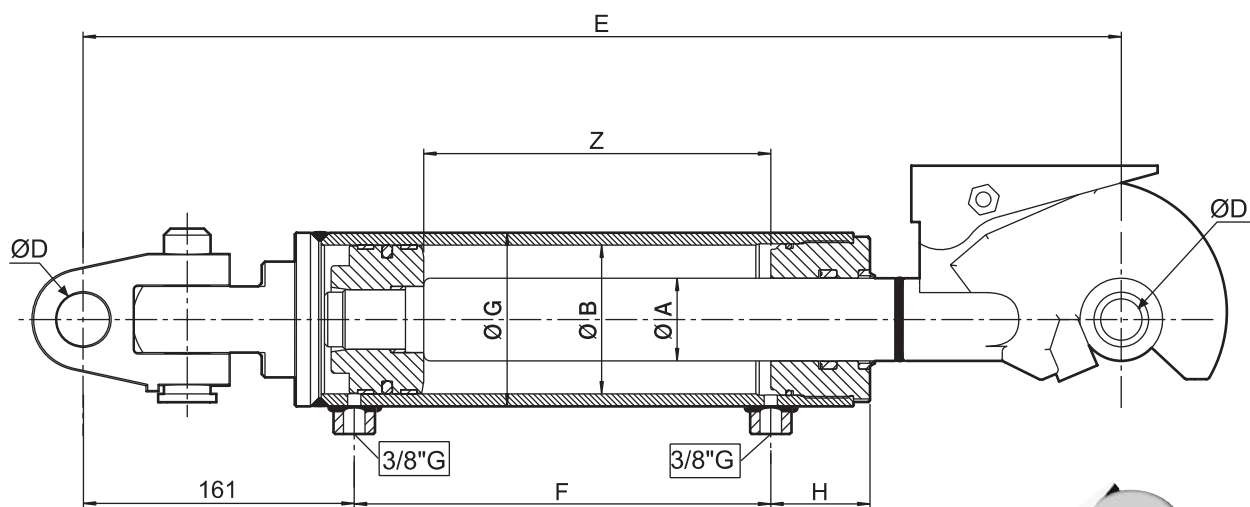
# Hydraulic cylinders for special applications

## Cilindro 3er punto hidráulico - enganche rápido

## Hydraulic top link - automatic hitch

- Opción: conjunto válvula antirretorno doble pilotada (Ref. ARDP).
- Incluye cadena.

- Option: dual pilot operated check valve set (Ref. ARDP).
- Chain inclusive.



REF.	Ø A	Ø B	Z CARRERA   STROKE	E	F	G	H	Ø D	Vol. (L)	Peso   Weight (Kg.)
845A25	45	70	210	610	241	80	49	25	0,81	21,3
845A28								28		21,5
845A32								32		21,5
845B25	45	70	250	650	281	80	49	25	0,96	22,2
845B28								28		22,4
845B32								32		22,4
850A25	50	90	210	625	252	105	60	25	1,34	28
850A28								28		28,2
850A32								32		28,2
850B25	50	90	250	665	292	105	60	25	1,59	29,4
850B28								28		29,6
850B32								32		29,6

