

# SERIE BC

**UTILIZZABILE NELLE PIÙ  
GRAVOSE APPLICAZIONI**

**USABLE ALSO FOR  
THE WORST APPLICATIONS**



**resino**



**LA SCIENZA DEL FREDDO • THE SCIENCE OF COLD**



# INDICE

<b>BC 210</b>	<b>12-24 V</b>	<b>4</b>
<b>BC 210</b>	<b>MONOFASE SINGLE-PHASE TRIFASE THREE-PHASE</b>	<b>6</b>
<b>BC 250</b>	<b>12-24 V</b>	<b>8</b>
<b>BC 250</b>	<b>MONOFASE SINGLE-PHASE TRIFASE THREE-PHASE</b>	<b>10</b>
<b>BC 250</b>	<b>CON MOTORE IDRAULICO WITH HYDRAULIC MOTOR</b>	<b>12</b>
<b>BC 250/2</b>	<b>12-24 V</b>	<b>14</b>
<b>BC 250/2</b>	<b>MONOFASE SINGLE-PHASE TRIFASE THREE-PHASE</b>	<b>16</b>
<b>BC 250/2</b>	<b>CON MOTORE IDRAULICO WITH HYDRAULIC MOTOR</b>	<b>18</b>
<b>BC 390</b>	<b>12-24 V</b>	<b>20</b>
<b>BC 390</b>	<b>MONOFASE SINGLE-PHASE TRIFASE THREE-PHASE</b>	<b>22</b>
<b>BC 390</b>	<b>CON MOTORE IDRAULICO WITH HYDRAULIC MOTOR</b>	<b>24</b>
<b>BC 390/2</b>	<b>12-24 V</b>	<b>26</b>
<b>BC 390/2</b>	<b>MONOFASE SINGLE-PHASE TRIFASE THREE-PHASE</b>	<b>28</b>
<b>BC 390/2</b>	<b>CON MOTORE IDRAULICO WITH HYDRAULIC MOTOR</b>	<b>30</b>

# SERIE BC

Questa serie di scambiatori adotta un nuovo tipo di pacco radiante che è un'assoluta novità tecnologica, sostanzialmente diverso da tutti quelli attualmente presenti sul mercato.

Esso è naturalmente in alluminio ed è costituito da un insieme di piastre stampate in una particolare forma che consente, dopo l'operazione di saldatura in forno ad atmosfera controllata, di ottenere lo scambiatore finito, senza avere quindi la necessità di saldare successivamente le vasche collettrici.

Ciò naturalmente abbrevia e semplifica il ciclo produttivo, con conseguente diminuzione del costo di produzione.

La definizione di questo nuovo pacco radiante è costata due anni di progettazione, prove, rifacimento stampi, fino a giungere al risultato finale altamente soddisfacente per quanto riguarda la resistenza alla pressione sia statica sia dinamica che è sempre stata una caratteristica negativa dei pacchi radianti di questo tipo.

Ora siamo in grado di garantire pressioni di tutto rispetto, seppur inferiori a quelle dei nostri scambiatori serie APL: massima pressione statica 25 bar, massima pressione dinamica 16 bar; riteniamo che con tali

pressioni si possano coprire notevoli campi di impiego in oleoidraulica.

Un'ulteriore novità che possiamo offrire su questa nuova serie è la possibilità di applicazione di una valvola di by-pass integrata, con il compito di proteggere il pacco radiante dalle sovrappressioni causate da portate olio istantanee elevate o partenze a freddo nella stagione invernale. La taratura standard della valvola è 4 bar.

Le parti in lamiera di acciaio sono trattate convenientemente per evitare la formazione di ruggine durante la permanenza alle intemperie.

Come optional questi scambiatori possono essere forniti con termostato avente taratura 60°C o 47°C a scelta e protezione IP 65. sempre come optional può essere richiesta la fornitura dell'impianto elettrico già cablato.

Questa serie può essere fornita con ventilatori a corrente continua, 12 o 24V, o a corrente alternata mono o trifase.

# SERIE BC

*This series of heat exchangers uses a new type of cooling element which is a completely new technological product, significantly different from all of those currently offered on the market.*

*Naturally it is made in aluminium and from specially shaped molded parts that allow, after welding in an oven under a controlled atmosphere, to obtain the finished heat exchanger, without the need to further weld the tanks. This shortens and simplifies the production cycle, and consequently reduces the production costs.*

*The definition of this new radiant package has been obtained at the cost of two years of design, tests, and remaking molds. The final result is highly satisfying in terms of both the static and dynamic pressure resistance which is normally a negative characteristic of the radiant package of this type.*

*We are now able to guarantee respectable pressures, even if they are lower than those of our APL serie heat exchangers: maximum static pressure 25 bar, maximum dynamic pressure 16 bar. It is our belief that these pressures can cover a wide field of use in hydraulic applications.*

*Another option that we are offering on this*

*new series is the possible application of an integrated by-pass valve, which protects the cooling element from excess pressure caused by elevated instantaneous oil flow rates, or cold starts during the winter. The standard calibration of the valve is 4 bar.*

*The steel sheet metal parts have been conveniently treated to avoid the formation of rust during exposure to bad weather.*

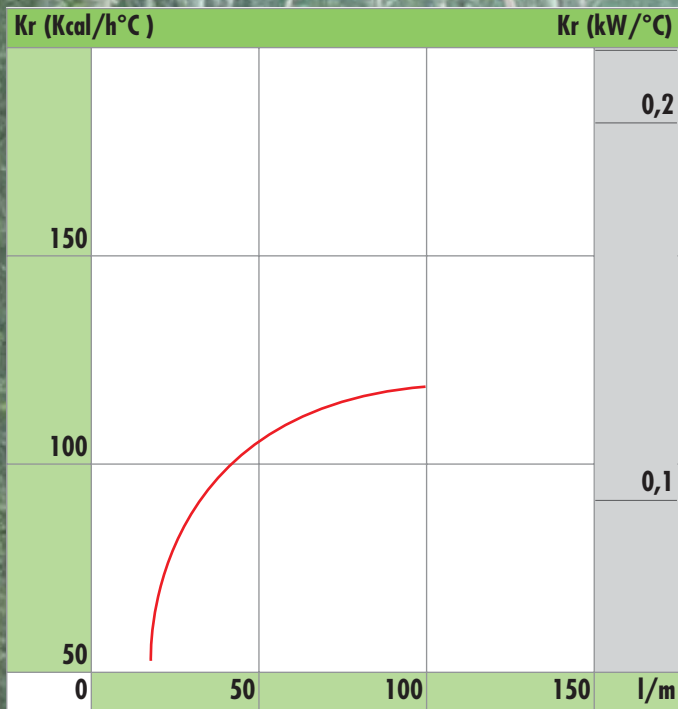
*As an optional feature, these heat exchangers can be supplied with a thermostat calibrated at a choice of 60°C or 47°C and with IP 65 protection. Also as an optional, another options is to have the electrical system already pre-cabled.*

*This serie can be supplied with fans powered with 12 or 24 V direct current, or single or tri-phase alternating current.*

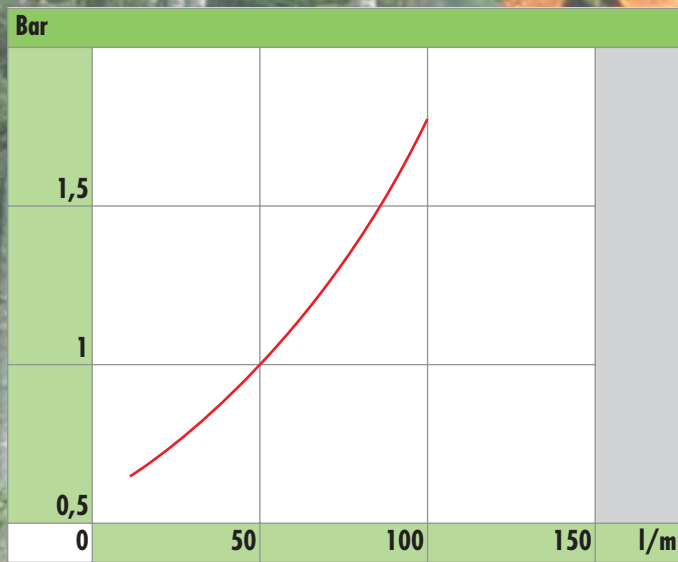
**SCAMBIATORI  
SERIE BC  
EXCHANGERS  
BC SERIE**

# SERIE BC

resino  
4



**DIAGRAMMA DI RENDIMENTO  
PERFORMANCE DIAGRAM**



**DIAGRAMMA PERDITE DI CARICO  
LOSS PRESSURE DIAGRAM**

22	30	46	68	100	150	220
0,6	1	1,5	2,3	3,5	5	7

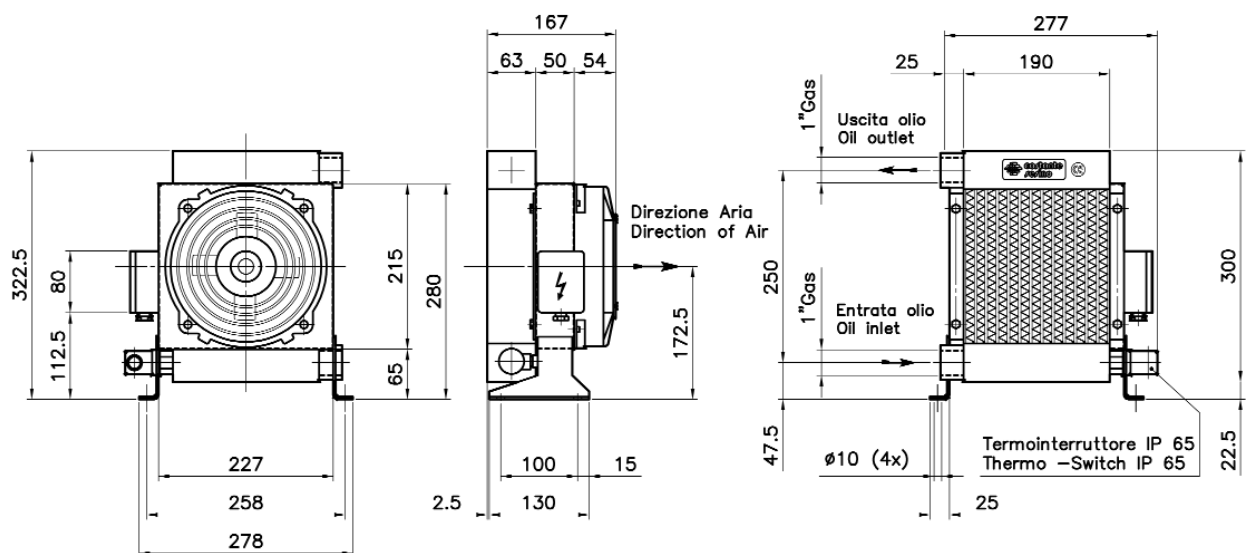
**FATTORE DI CORREZIONE  
CORRECTION FACTOR**

# BC 210 12-24 V



**DIMENSIONI E CARATTERISTICHE  
TECNICHE NON IMPEGNATIVE  
DIMENSIONS AND TECHNICAL  
CHARACTERISTICS ARE NOT BINDING**

BC 210	Portata olio Oil flow	Capacità Capacity	Tensione Voltage	Potenza Power	Corrente Current	Portata aria Air flow	Protezione Protection	Rumorosità Noise Level	Peso Weight
Tipo-Type	l/min	l	V	W	A	m <sup>3</sup> /h	IP	dB(A)	Kg
BC 210 12	25-100	1,7	12	70	5,8	600	64	75	6
BC 210 24			24		2,9				



# SERIE BC

resino  
6

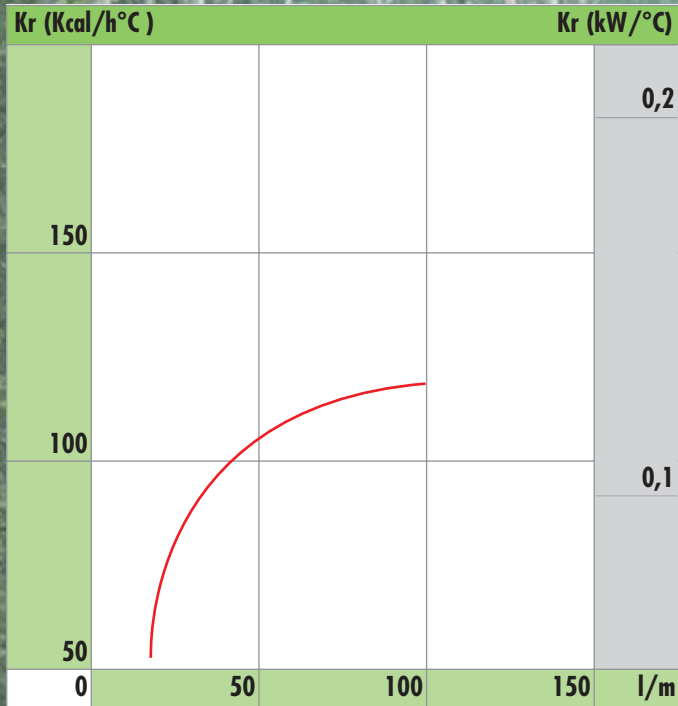


DIAGRAMMA DI RENDIMENTO  
PERFORMANCE DIAGRAM

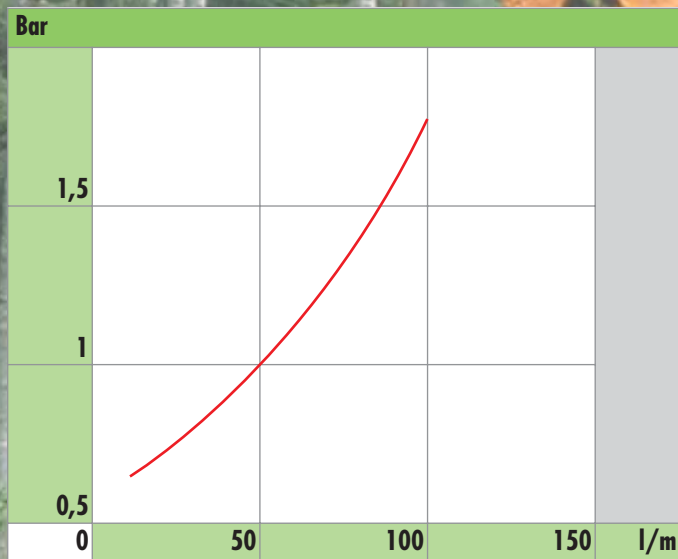


DIAGRAMMA PERDITE DI CARICO  
LOSS PRESSURE DIAGRAM

22	30	46	68	100	150	220
0,6	1	1,5	2,3	3,5	5	7

FATTORE DI CORREZIONE  
CORRECTION FACTOR

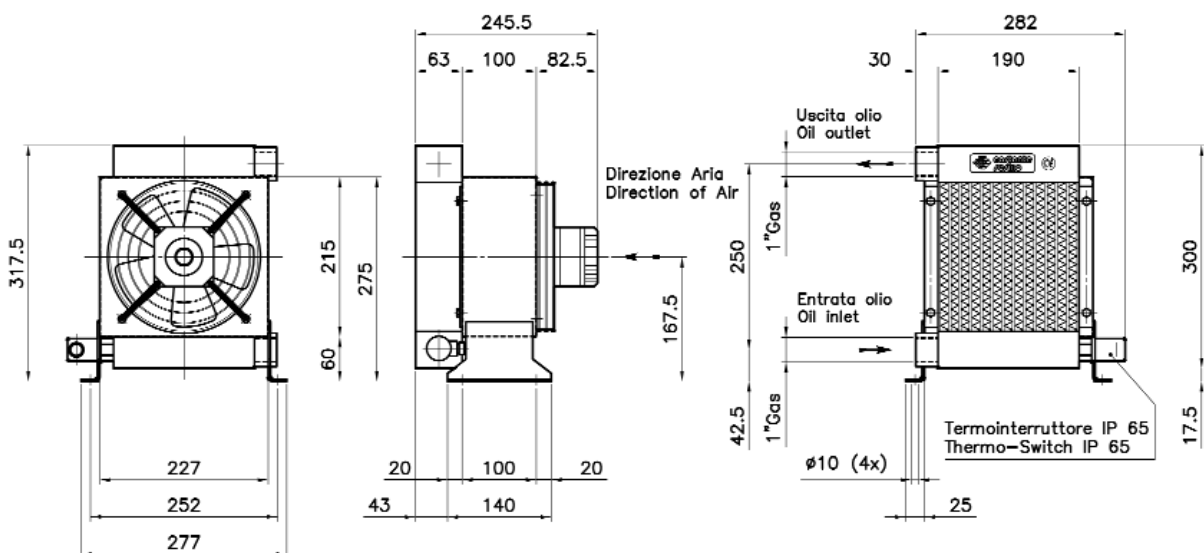


# BC 210 MONOFASE/SINGLE-PHASE TRIFASE/THREE PHASE



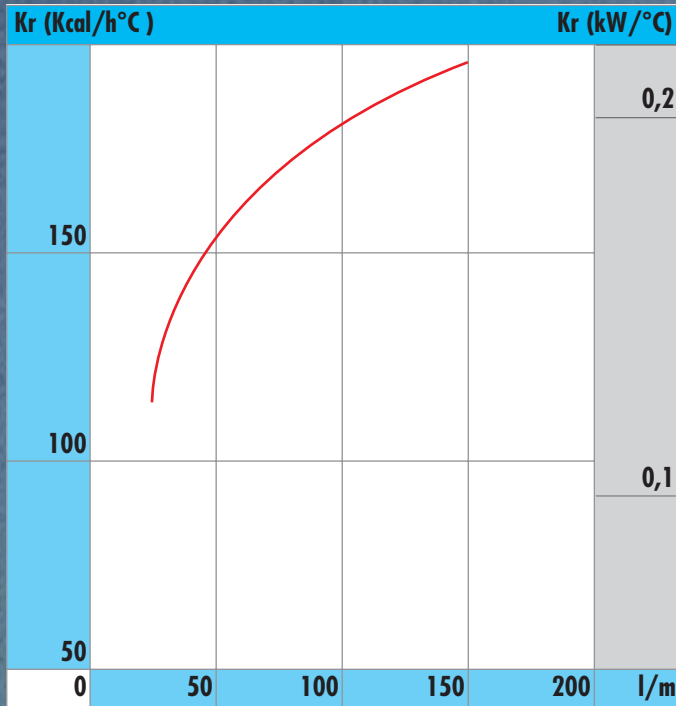
**DIMENSIONI E CARATTERISTICHE  
TECNICHE NON IMPEGNATIVE  
DIMENSIONS AND TECHNICAL  
CHARACTERISTICS ARE NOT BINDING**

BC 210	Portata olio Oil flow	Capacità Capacity	Tensione Voltage	Frequenza Frequency	Potenza Power	Corrente Current	Portata d'aria Air flow	Protezione Protection	Rumosità Noise Level	Peso Weight
Tipo-Type	l/min	l	V	Hz	W	A	m <sup>3</sup> /h	IP	dB(A)	Kg
BC 210 monofase	25-100	1,7	230	50/60	62	0,27	630	44	57	7
BC 210 trifase			230-400		68/70	0,17/0,13				

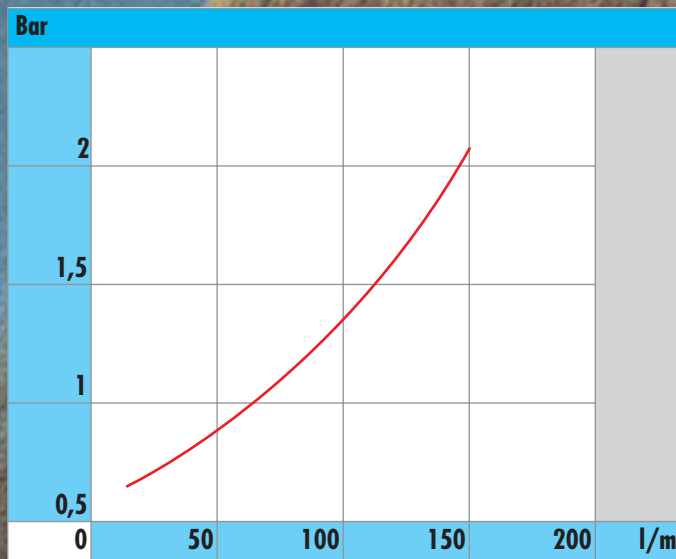


# SERIE BC

# 8resino



**DIAGRAMMA DI RENDIMENTO  
PERFORMANCE DIAGRAM**



**DIAGRAMMA PERDITE DI CARICO  
LOSS PRESSURE DIAGRAM**

22	30	46	68	100	150	220
0,6	1	1,5	2,3	3,5	5	7

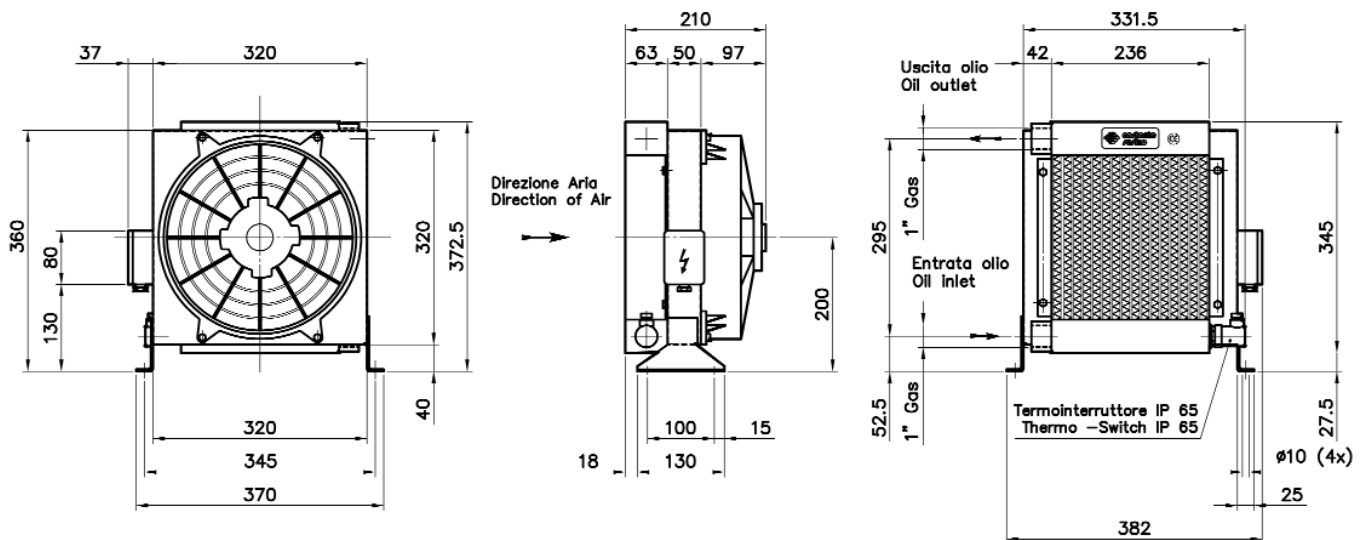
**FATTORE DI CORREZIONE  
CORRECTION FACTOR**

# BC 250 12-24 V



**DIMENSIONI E CARATTERISTICHE  
TECNICHE NON IMPEGNATIVE  
DIMENSIONS AND TECHNICAL  
CHARACTERISTICS ARE NOT BINDING**

BC 250	Portata olio Oil flow	Capacità Capacity	Tensione Voltage	Potenza Power	Corrente Current	Portata aria Air flow	Protezione Protection	Rumorosità Noise Level	Peso Weight
Tipo-Type	l/min	l	V	W	A	m <sup>3</sup> /h	IP	dB(A)	Kg
BC 250 12	25-150	2	12	180	15	1.600	68	79	10
BC 250 24			24		7,5				



# SERIE BC

resino  
10

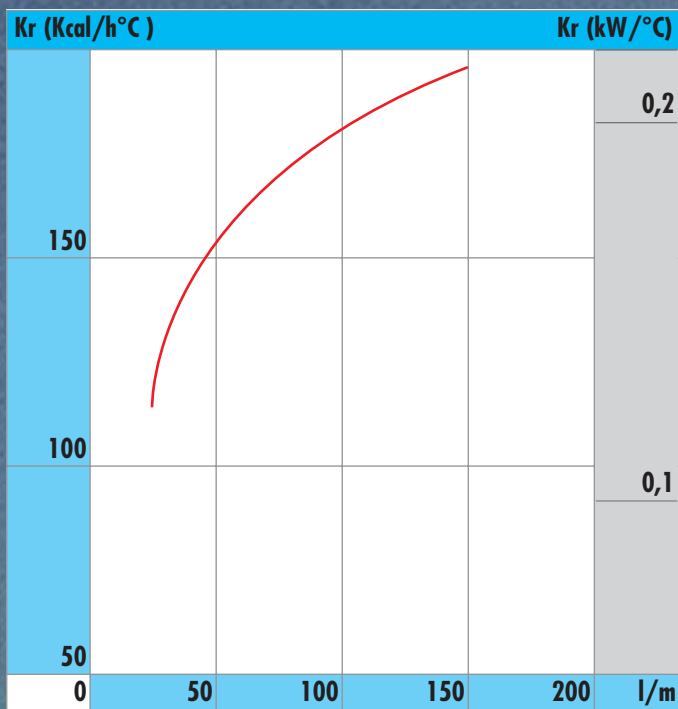


DIAGRAMMA DI RENDIMENTO  
PERFORMANCE DIAGRAM

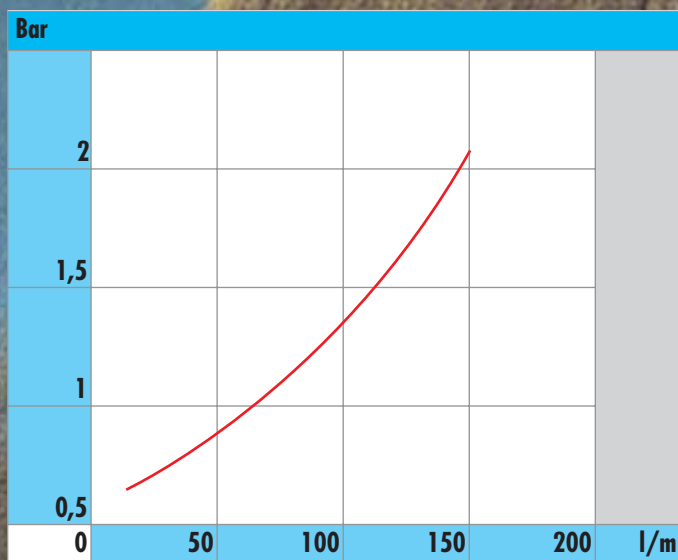


DIAGRAMMA PERDITE DI CARICO  
LOSS PRESSURE DIAGRAM

22	30	46	68	100	150	220
0,6	1	1,5	2,3	3,5	5	7

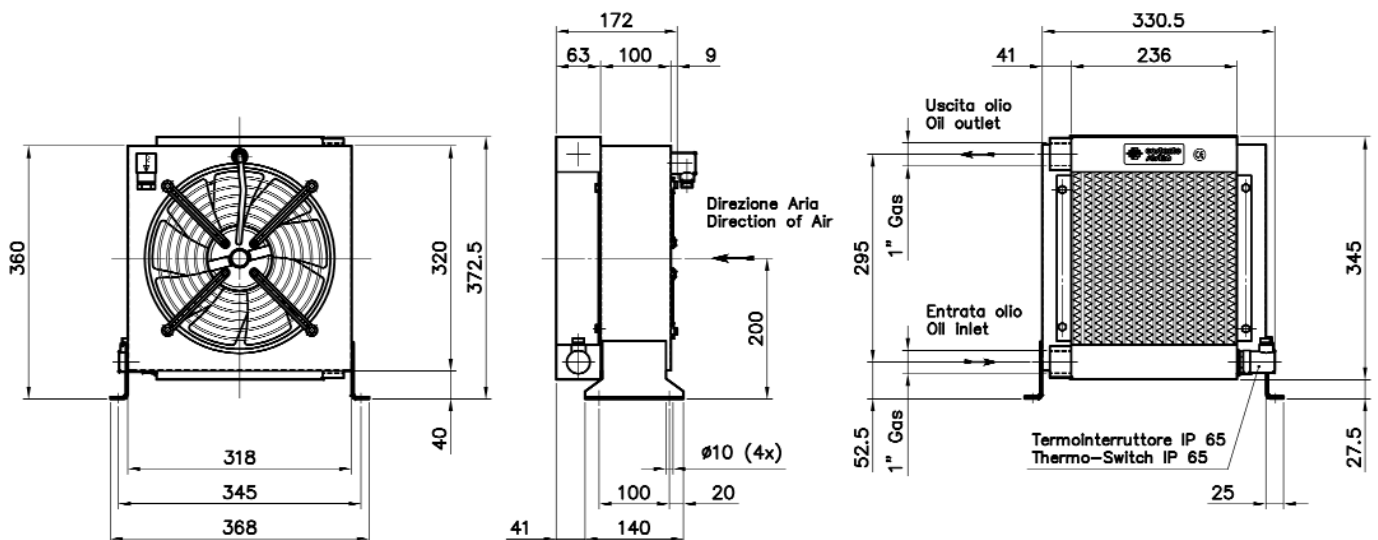
FATTORE DI CORREZIONE  
CORRECTION FACTOR

# BC 250 MONOFASE/SINGLE-PHASE TRIFASE/THREE-PHASE



**DIMENSIONI E CARATTERISTICHE  
TECNICHE NON IMPEGNATIVE  
DIMENSIONS AND TECHNICAL  
CHARACTERISTICS ARE NOT BINDING**

BC 250	Portata olio Oil flow	Capacità Capacity	Tensione Voltage	Frequenza Frequency	Potenza Power	Corrente Current	Portata d'aria Air flow	Protezione Protection	Rumorosità Noise Level	Peso Weight
Tipo-Type	l/min	l	V	Hz	W	A	m <sup>3</sup> /h	IP	dB(A)	Kg
BC 250 monofase	25-150	2	230	50/60	120/160	0,53/0,7	950	44	73	12
BC 250 trifase			230-400		105/145				0,19/0,23	



# SERIE BC

resino  
12

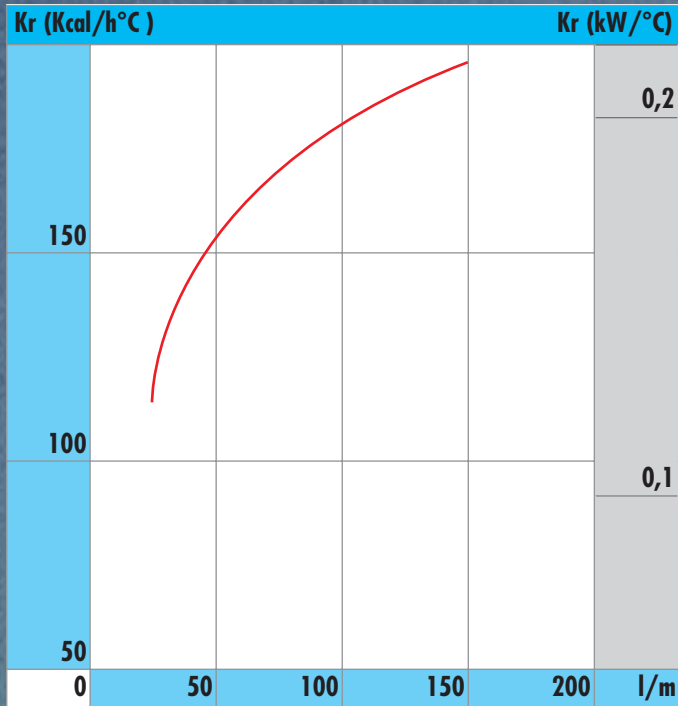


DIAGRAMMA DI RENDIMENTO  
PERFORMANCE DIAGRAM

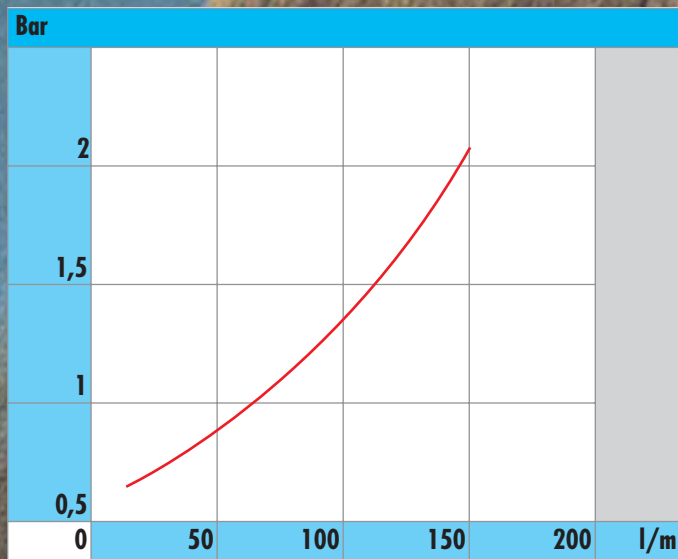


DIAGRAMMA PERDITE DI CARICO  
LOSS PRESSURE DIAGRAM

22	30	46	68	100	150	220
0,6	1	1,5	2,3	3,5	5	7

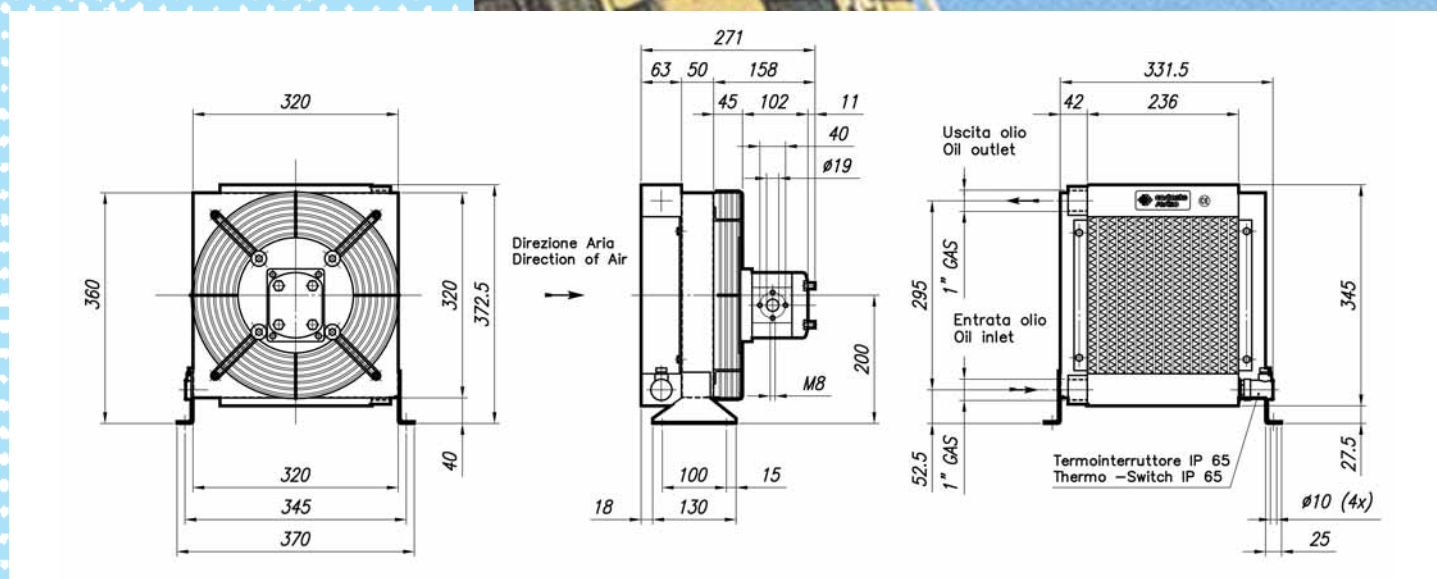
FATTORE DI CORREZIONE  
CORRECTION FACTOR

# BC 250 CON MOTORE IDRAULICO WITH HYDRAULIC MOTOR



**DIMENSIONI E CARATTERISTICHE  
TECNICHE NON IMPEGNATIVE  
DIMENSIONS AND TECHNICAL  
CHARACTERISTICS ARE NOT BINDING**

BC 250 I	Portata olio Oil flow	Velocità ventola Fan speed	Potenza Power	Cilindrata Displacement	Portata motore Motor flow	Portata d'aria Air flow	Rumorosità Noise Level	Peso Weight	Capacità Capacity
Tipo-Type	l/min	rpm	W	Cc/r	l/min	m <sup>3</sup> /h	dB(A)	Kg	l
BC 250 I	25-150	2300	200	11,3	26	2000	68	14	2



# SERIE BC

resino  
14

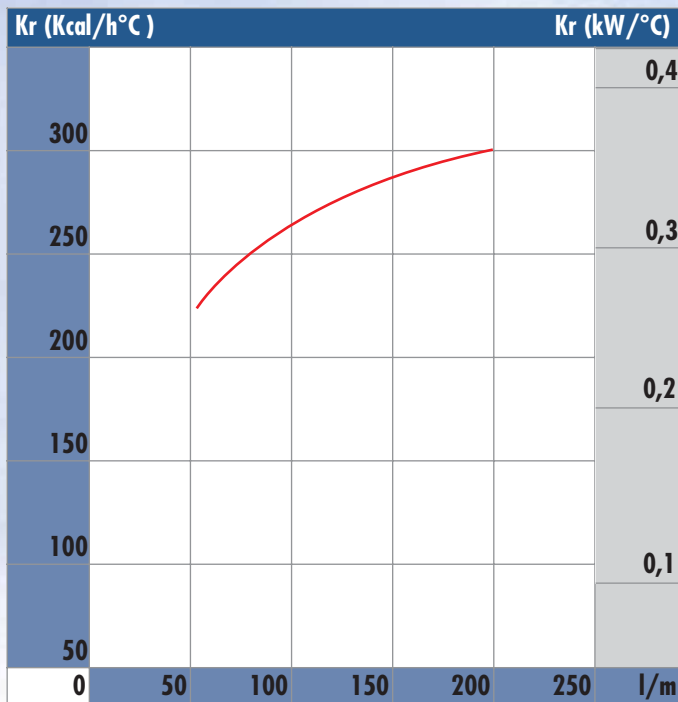


DIAGRAMMA DI RENDIMENTO  
PERFORMANCE DIAGRAM

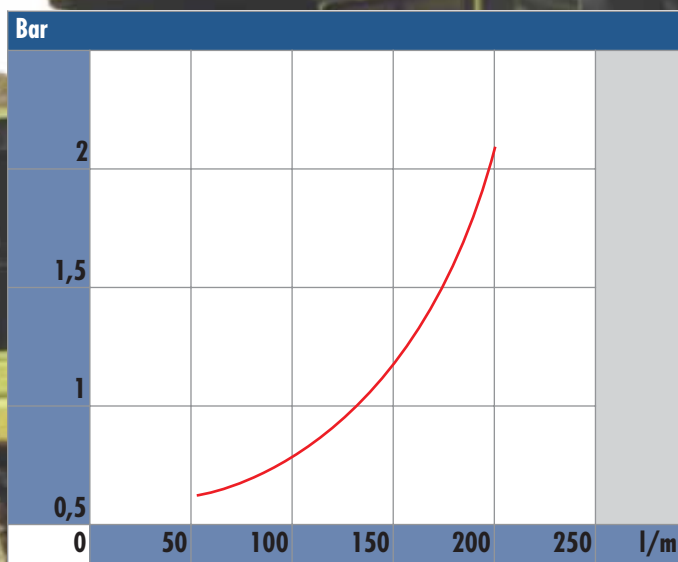


DIAGRAMMA PERDITE DI CARICO  
LOSS PRESSURE DIAGRAM

22	30	46	68	100	150	220
0,6	1	1,5	2,3	3,5	5	7

FATTORE DI CORREZIONE  
CORRECTION FACTOR

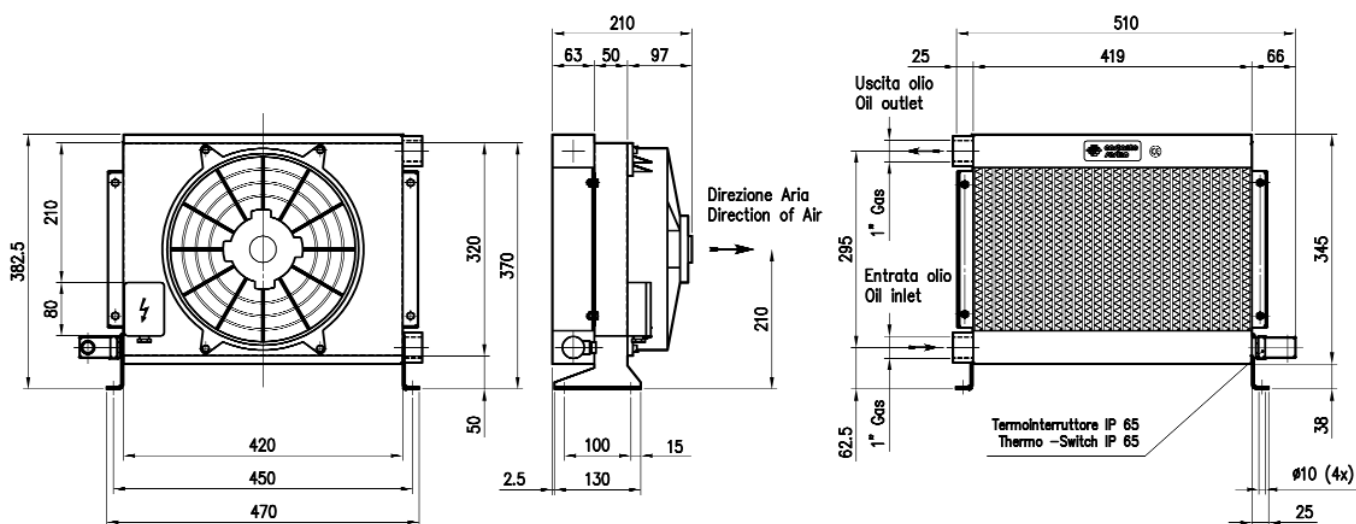


# BC 250/2 12-24 V



**DIMENSIONI E CARATTERISTICHE  
TECNICHE NON IMPEGNATIVE  
DIMENSIONS AND TECHNICAL  
CHARACTERISTICS ARE NOT BINDING**

BC 250/2	Portata olio Oil flow	Capacità Capacity	Tensione Voltage	Potenza Power	Corrente Current	Portata aria Air flow	Protezione Protection	Rumorosità Noise Level	Peso Weight
Tipo-Type	l/min	l	V	W	A	m <sup>3</sup> /h	IP	dB(A)	Kg
BC 250/2 12	50-200	4	12	180	15	2.200	68	83	14
BC 250/2 24			24		7,5				



# SERIE BC

resino  
16

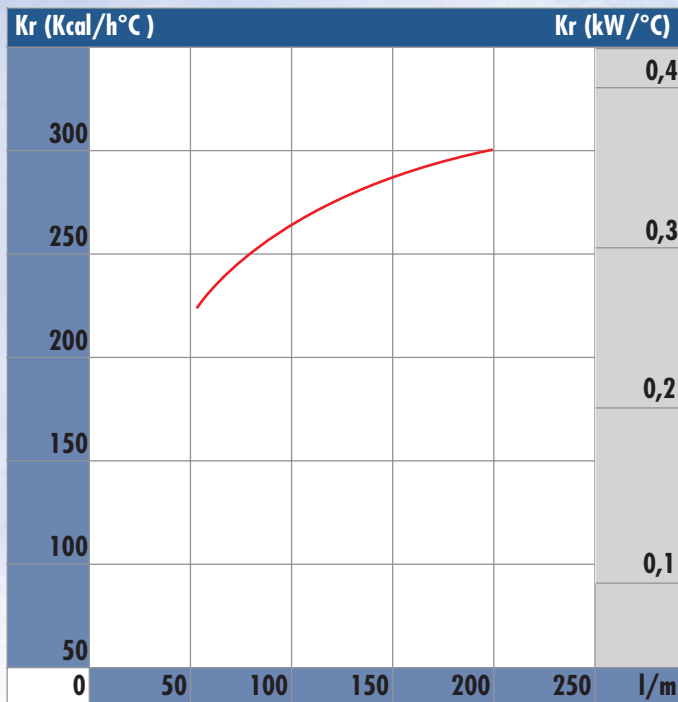


DIAGRAMMA DI RENDIMENTO  
PERFORMANCE DIAGRAM

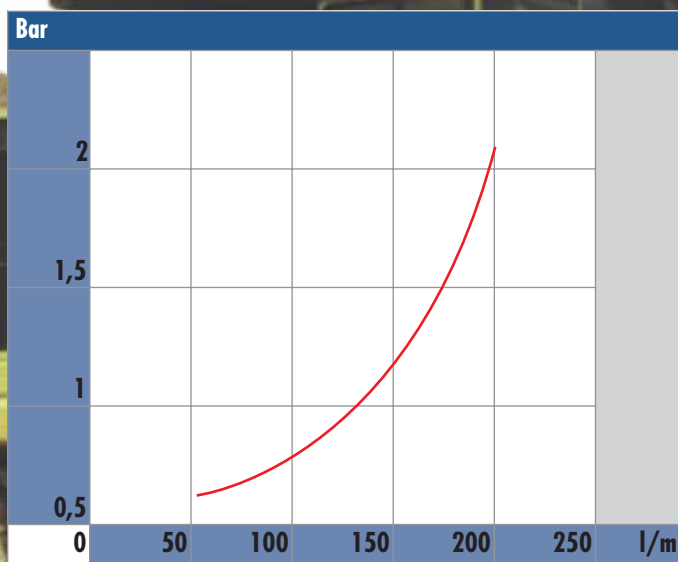


DIAGRAMMA PERDITE DI CARICO  
LOSS PRESSURE DIAGRAM

22	30	46	68	100	150	220
0,6	1	1,5	2,3	3,5	5	7

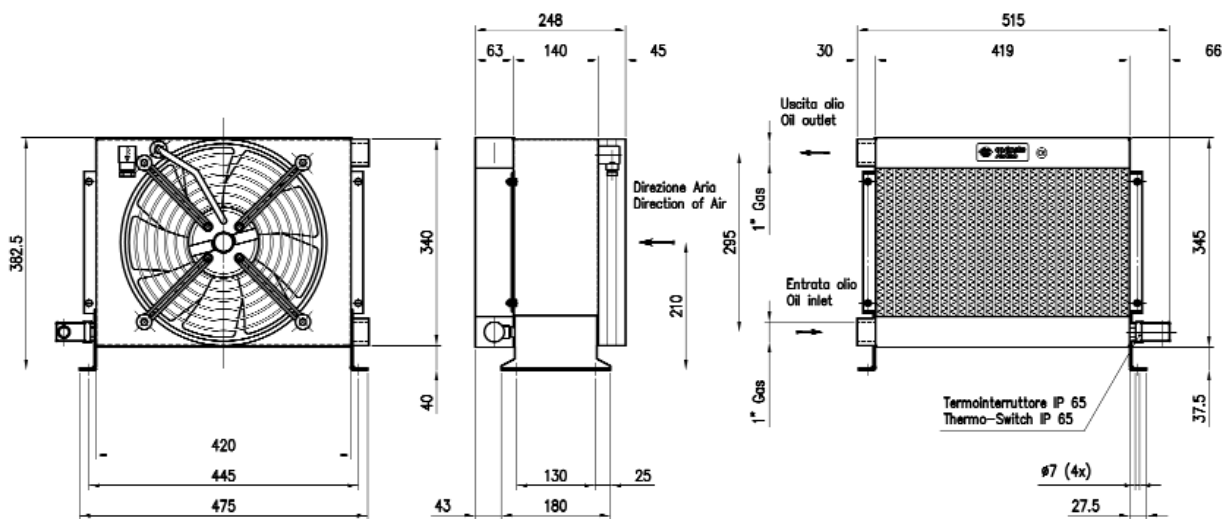
FATTORE DI CORREZIONE  
CORRECTION FACTOR

# BC 250/2 MONOFASE/SINGLE-PHASE TRIFASE/THREE-PHASE



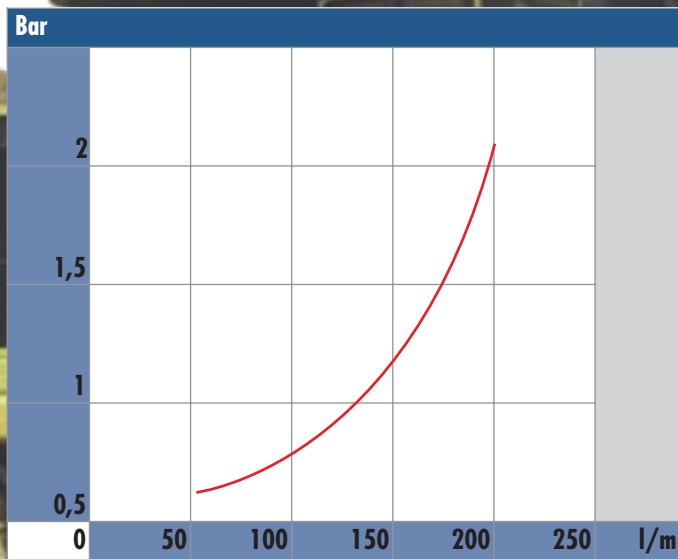
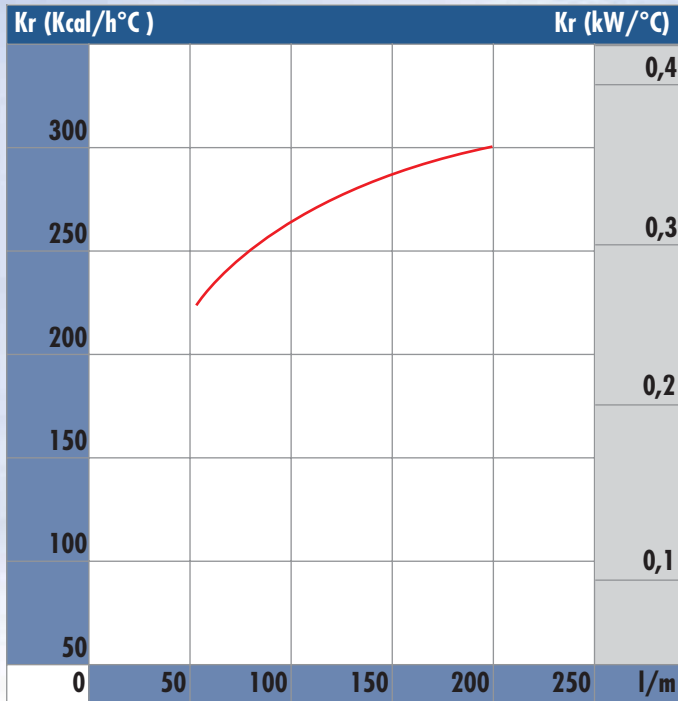
**DIMENSIONI E CARATTERISTICHE  
TECNICHE NON IMPEGNATIVE  
DIMENSIONS AND TECHNICAL  
CHARACTERISTICS ARE NOT BINDING**

BC 250/2	Portata olio Oil flow	Capacità Capacity	Tensione Voltage	Frequenza Frequency	Potenza Power	Corrente Current	Portata d'aria Air flow	Protezione Protection	Rumorosità Noise Level	Peso Weight
Tipo-Type	l/min	l	V	Hz	W	A	m <sup>3</sup> /h	IP	dB(A)	Kg
BC 250/2 monofase	50-200	4	230	50/60	67	0,3	1.500	44	73	16
BC 250/2 trifase			230-400		95/110				0,21/0,22	



# SERIE BC

resino  
18



22	30	46	68	100	150	220
0,6	1	1,5	2,3	3,5	5	7

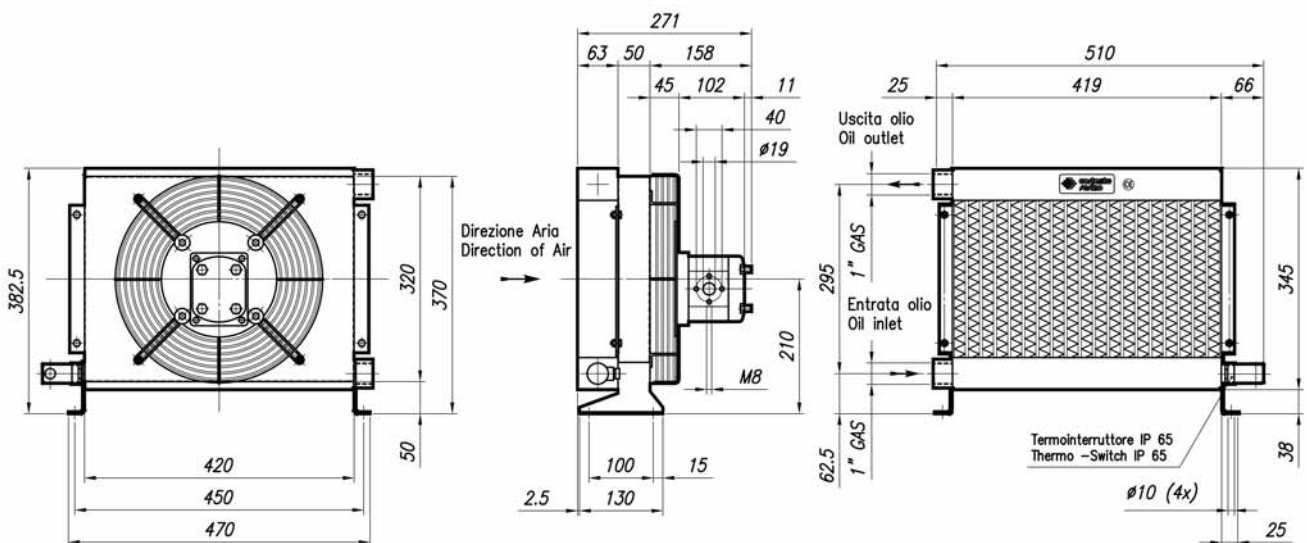
FATTORE DI CORREZIONE  
CORRECTION FACTOR

# BC 250/2 CON MOTORE IDRAULICO WITH HYDRAULIC MOTOR



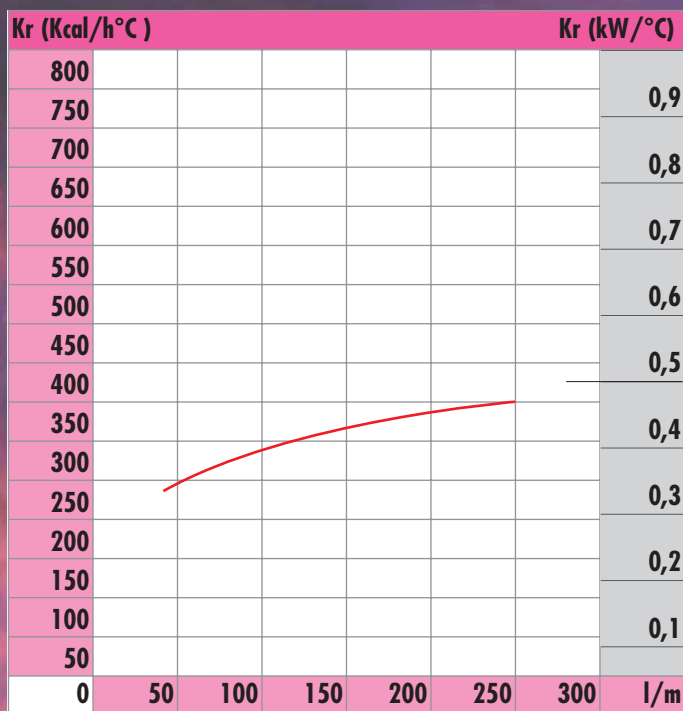
**DIMENSIONI E CARATTERISTICHE  
TECNICHE NON IMPEGNATIVE  
DIMENSIONS AND TECHNICAL  
CHARACTERISTICS ARE NOT BINDING**

BC 250/2 I	Portata olio Oil flow	Velocità ventola Fan speed	Potenza Power	Cilindrata Displacement	Portata motore Motor flow	Portata d'aria Air flow	Rumorosità Noise Level	Peso Weight	Capacità Capacity
Tipo-Type	l/min	rpm	W	Cc/r	l/min	m <sup>3</sup> /h	dB(A)	Kg	l
BC 250/2 I	20-150	2300	200	11,3	26	2500	70	19	3,6

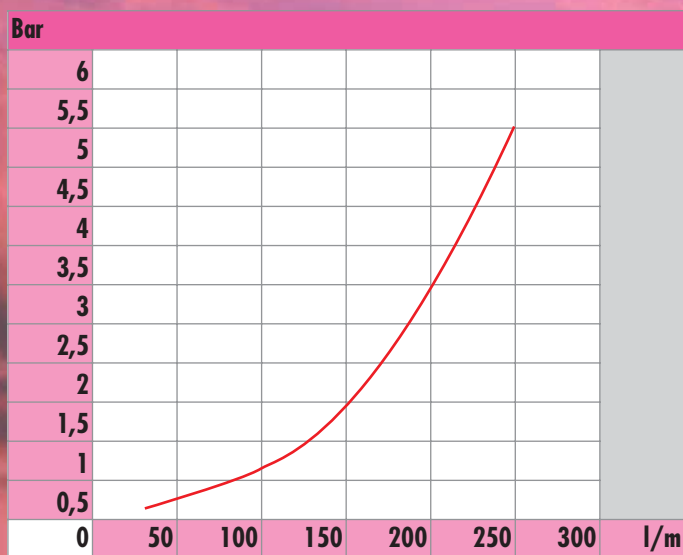


# SERIE BC

resino  
20



**DIAGRAMMA DI RENDIMENTO  
PERFORMANCE DIAGRAM**



**DIAGRAMMA PERDITE DI CARICO  
LOSS PRESSURE DIAGRAM**

22	30	46	68	100	150	220
0,6	1	1,5	2,3	3,5	5	7

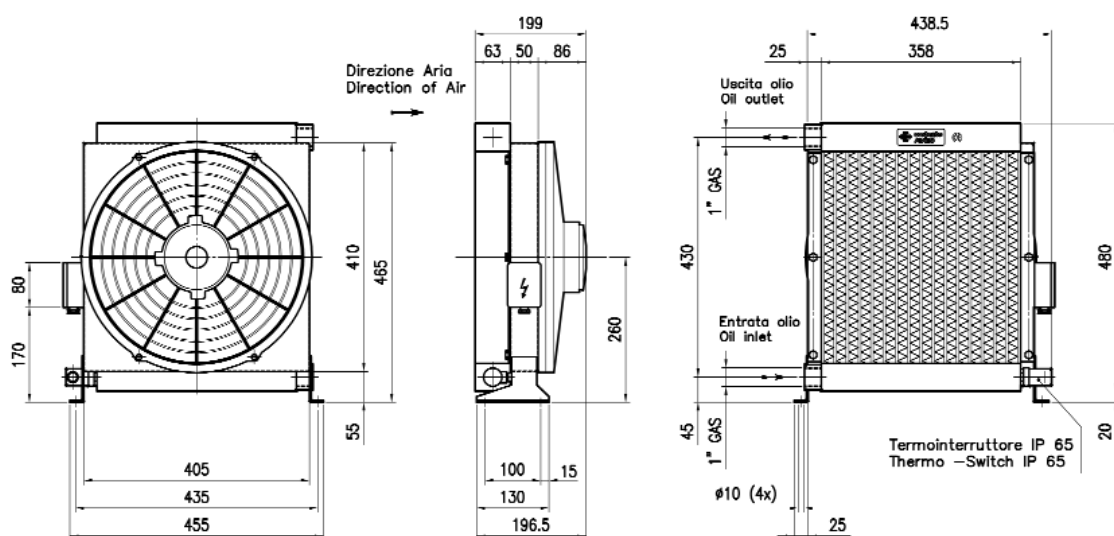
**FATTORE DI CORREZIONE  
CORRECTION FACTOR**

# BC 390 12-24 V



**DIMENSIONI E CARATTERISTICHE  
TECNICHE NON IMPEGNATIVE  
DIMENSIONS AND TECHNICAL  
CHARACTERISTICS ARE NOT BINDING**

BC 390	Portata olio Oil flow	Capacità Capacity	Tensione Voltage	Potenza Power	Corrente Current	Portata aria Air flow	Protezione Protection	Rumorosità Noise Level	Peso Weight
Tipo-Type	l/min	l	V	W	A	m <sup>3</sup> /h	IP	dB(A)	Kg
BC 390 12	50-250	5	12	240	20	2.500	68	85	16
BC 390 24			24		10				



# SERIE BC

resino  
22

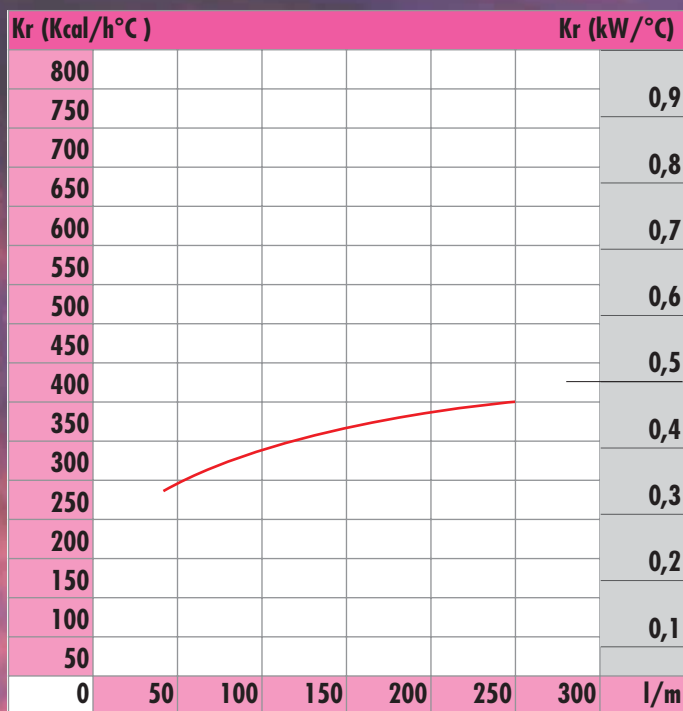


DIAGRAMMA DI RENDIMENTO  
PERFORMANCE DIAGRAM

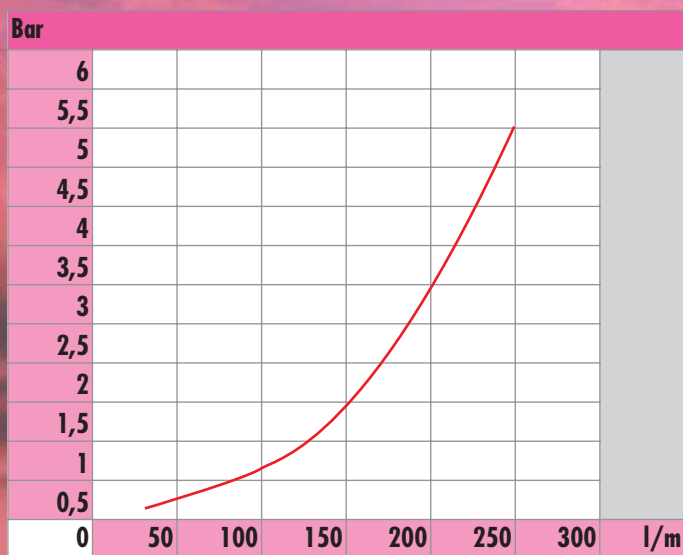


DIAGRAMMA PERDITE DI CARICO  
LOSS PRESSURE DIAGRAM

22	30	46	68	100	150	220
0,6	1	1,5	2,3	3,5	5	7

FATTORE DI CORREZIONE  
CORRECTION FACTOR

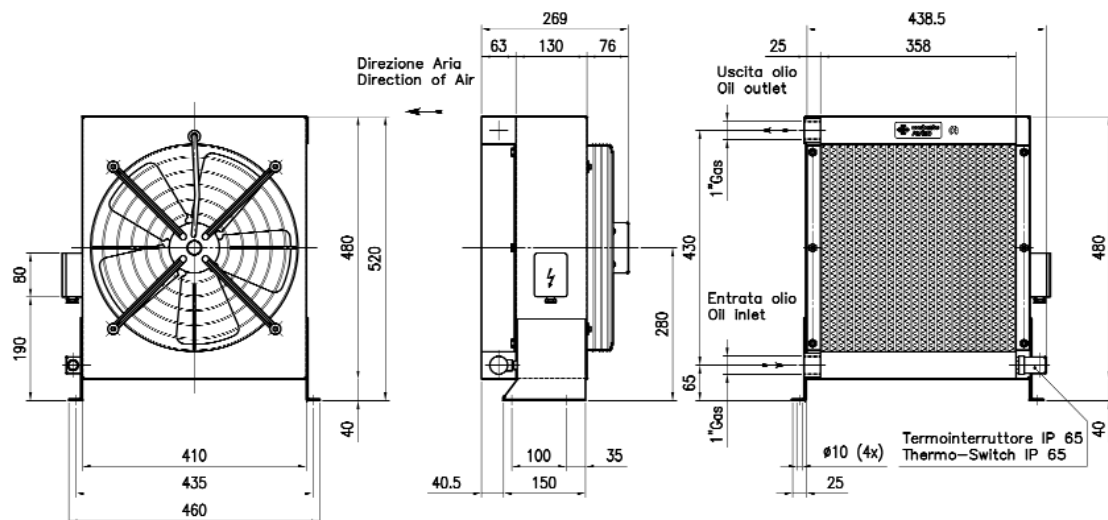


# BC 390 MONOFASE/SINGLE-PHASE TRIFASE/THREE-PHASE



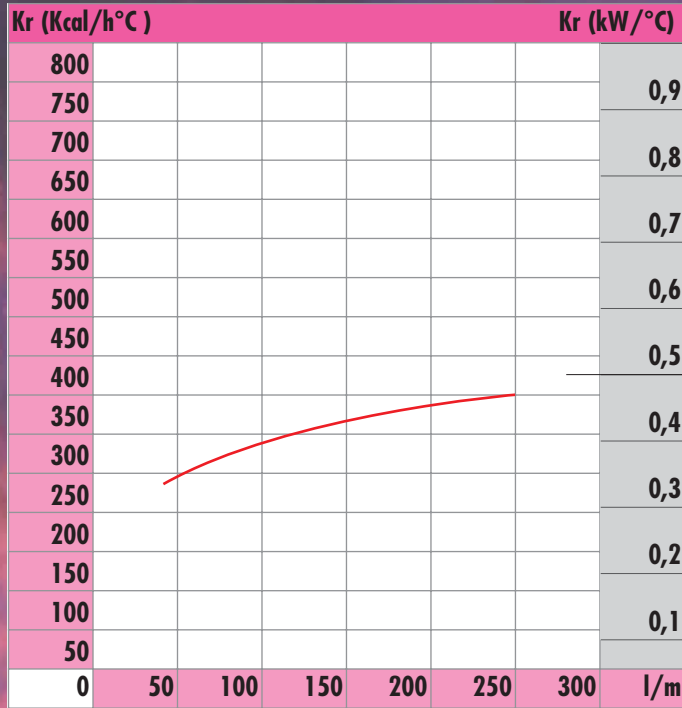
**DIMENSIONI E CARATTERISTICHE  
TECNICHE NON IMPEGNATIVE  
DIMENSIONS AND TECHNICAL  
CHARACTERISTICS ARE NOT BINDING**

BC 390	Portata olio Oil flow	Capacità Capacity	Tensione Voltage	Frequenza Frequency	Potenza Power	Corrente Current	Portata d'aria Air flow	Protezione Protection	Rumorosità Noise Level	Peso Weight
Tipo-Type	l/min	l	V	Hz	W	A	m <sup>3</sup> /h	IP	dB(A)	Kg
BC 390 monofase	50-250	5	230	50-60	95	0,64	2.500	55	73	19
BC 390 trifase			230/400		115/160					

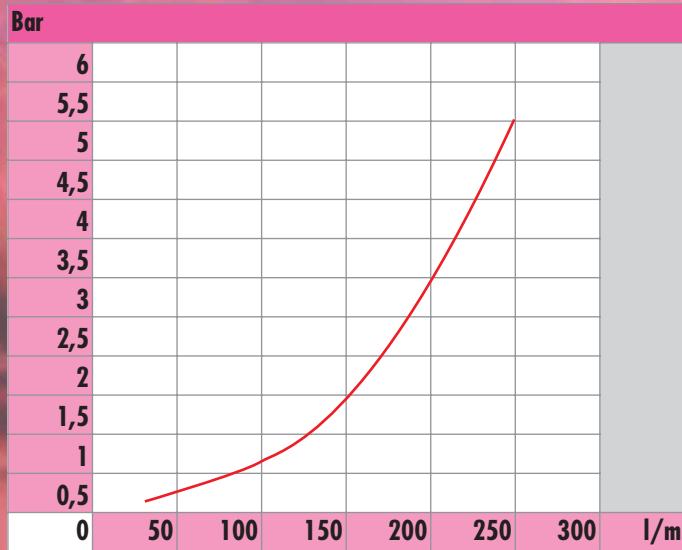


# SERIE BC

resino  
24



**DIAGRAMMA DI RENDIMENTO  
PERFORMANCE DIAGRAM**



**DIAGRAMMA PERDITE DI CARICO  
LOSS PRESSURE DIAGRAM**

22	30	46	68	100	150	220
0,6	1	1,5	2,3	3,5	5	7

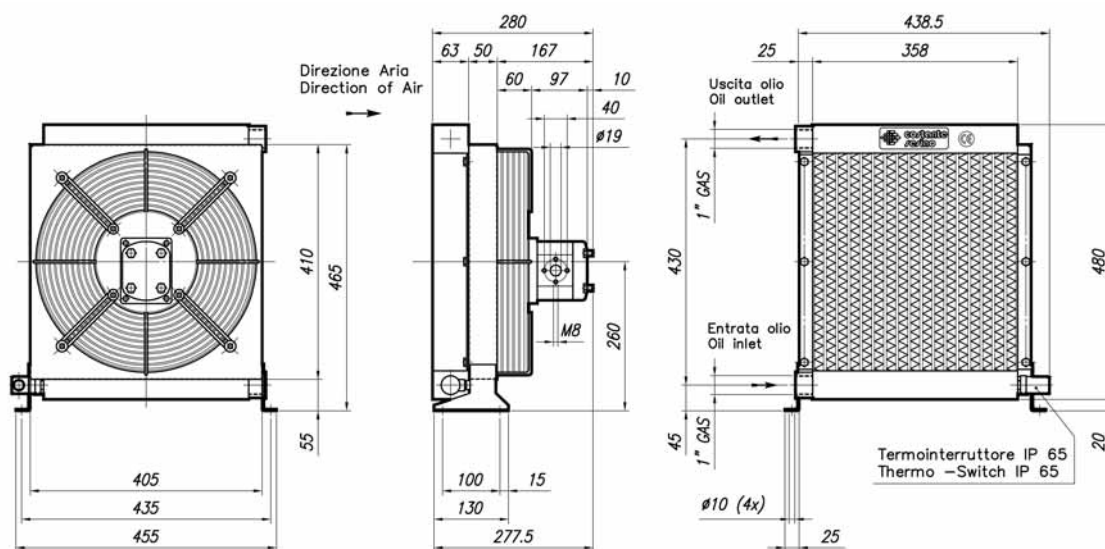
**FATTORE DI CORREZIONE  
CORRECTION FACTOR**

# BC 390 CON MOTORE IDRAULICO WITH HYDRAULIC MOTOR



## DIMENSIONI E CARATTERISTICHE TECNICHE NON IMPEGNATIVE DIMENSIONS AND TECHNICAL CHARACTERISTICS ARE NOT BINDING

BC 390 I	Portata olio Oil flow	Velocità ventola Fan speed	Potenza Power	Cilindrata Displacement	Portata motore Motor flow	Portata d'aria Air flow	Rumorosità Noise Level	Peso Weight	Capacità Capacity
Tipo-Type	l/min	rpm	W	Cc/r	l/min	m <sup>3</sup> /h	dB(A)	Kg	l
BC 390 I	50-250	2700	770	11,3	31	7000	74	23	4



# SERIE BC

resino  
26

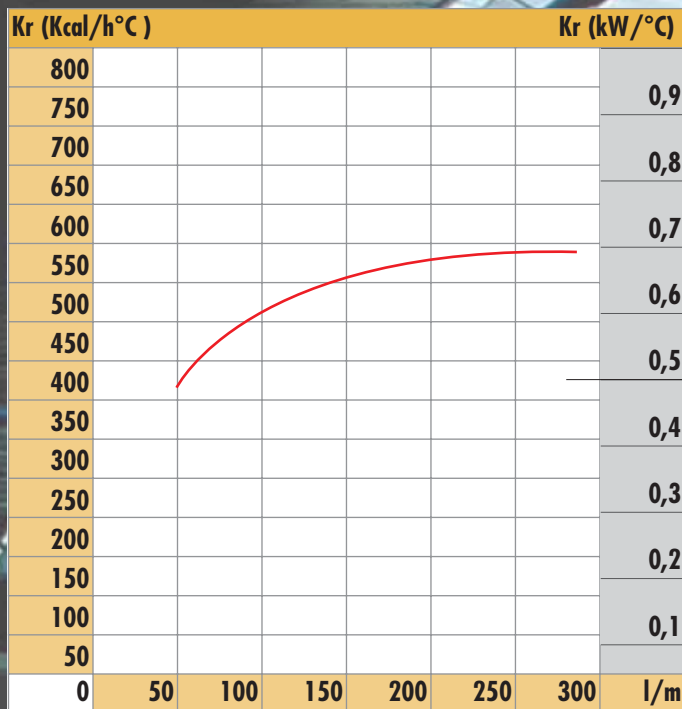


DIAGRAMMA DI RENDIMENTO  
PERFORMANCE DIAGRAM

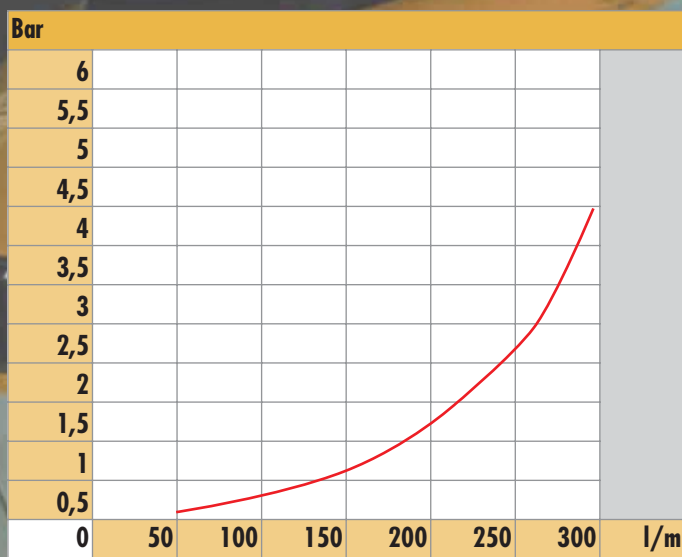


DIAGRAMMA PERDITE DI CARICO  
LOSS PRESSURE DIAGRAM

22	30	46	68	100	150	220
0,6	1	1,5	2,3	3,5	5	7

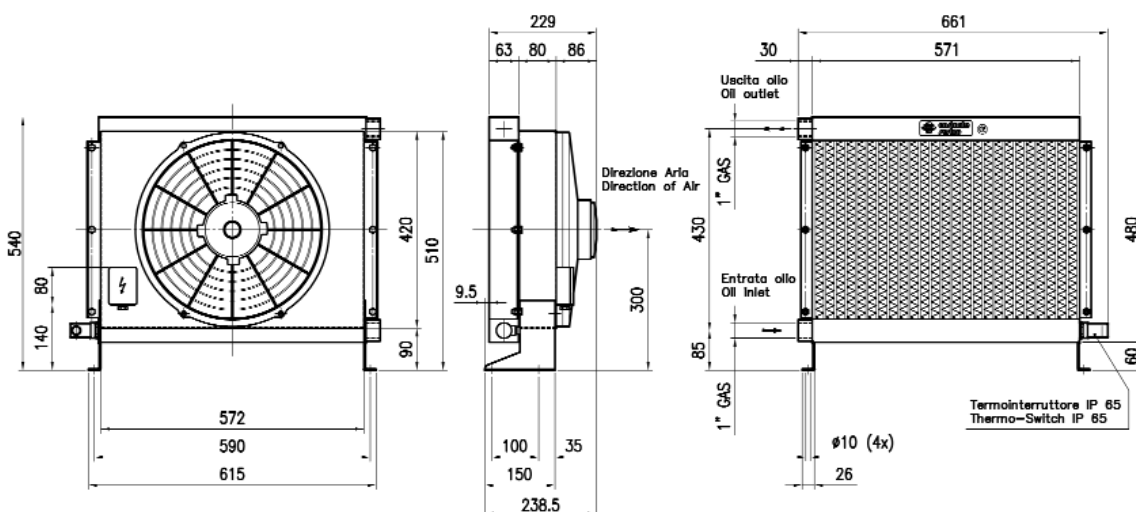
FATTORE DI CORREZIONE  
CORRECTION FACTOR

# BC 390/2 12-24 V



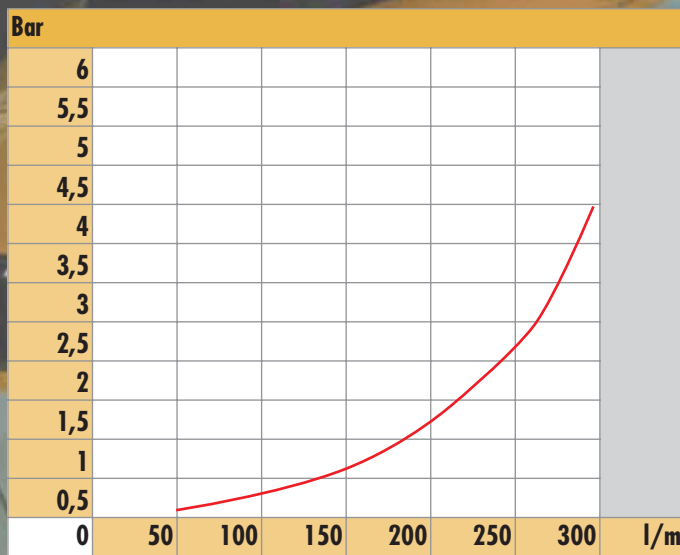
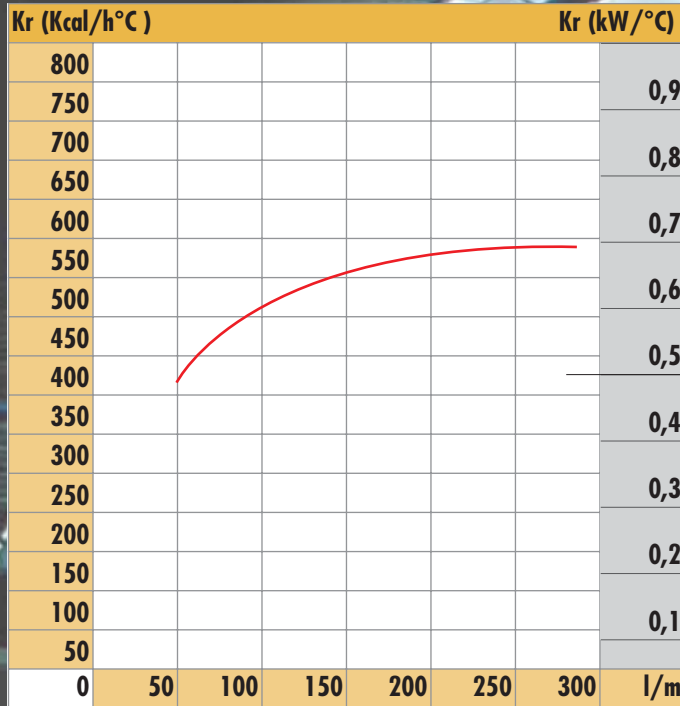
**DIMENSIONI E CARATTERISTICHE  
TECNICHE NON IMPEGNATIVE  
DIMENSIONS AND TECHNICAL  
CHARACTERISTICS ARE NOT BINDING**

BC 390/2	Portata olio Oil flow	Capacità Capacity	Tensione Voltage	Potenza Power	Corrente Current	Portata aria Air flow	Protezione Protection	Rumorosità Noise Level	Peso Weight
Tipo-Type	l/min	l	V	W	A	m <sup>3</sup> /h	IP	dB(A)	Kg
BC 390/2 12	50-300	8	12	240	20	2.800	68	86	25
BC 390/2 24			24		10				



# SERIE BC

resino  
28



22	30	46	68	100	150	220
0,6	1	1,5	2,3	3,5	5	7

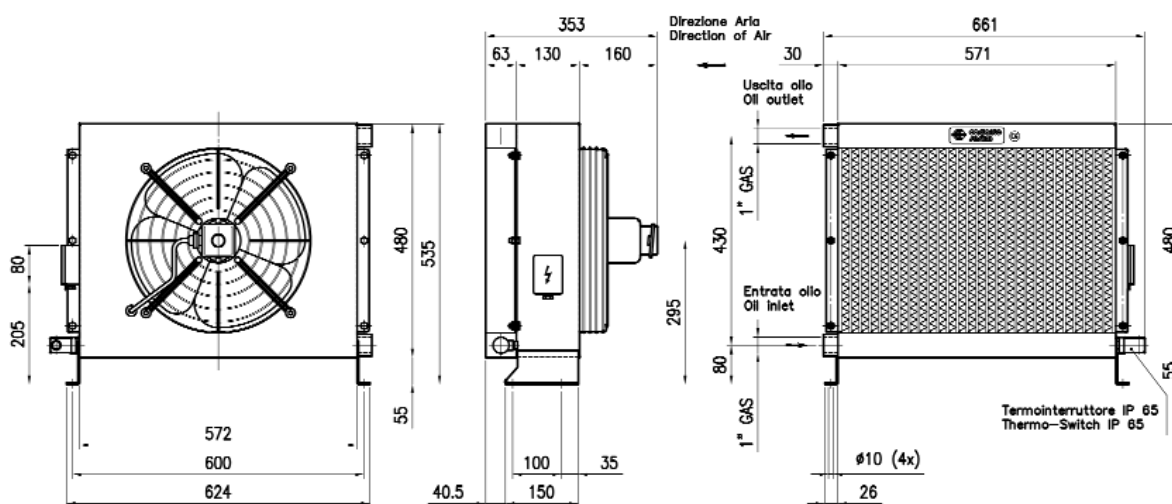
**FATTORE DI CORREZIONE  
CORRECTION FACTOR**

# BC 390/2 MONOFASE/SINGLE-PHASE TRIFASE/THREE-PHASE



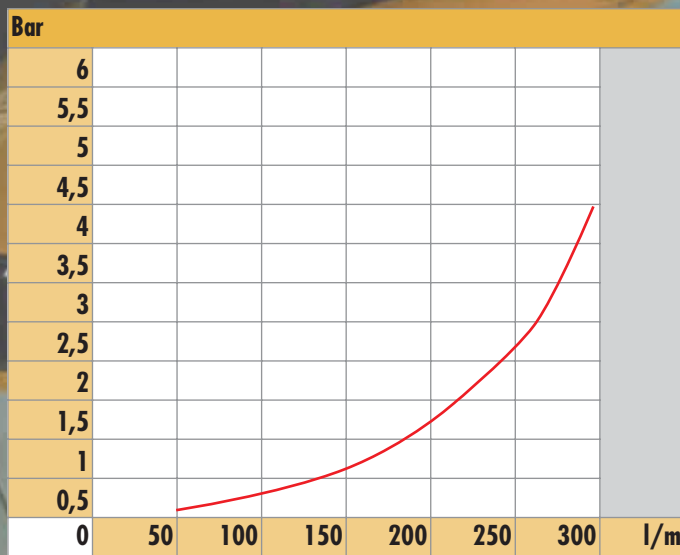
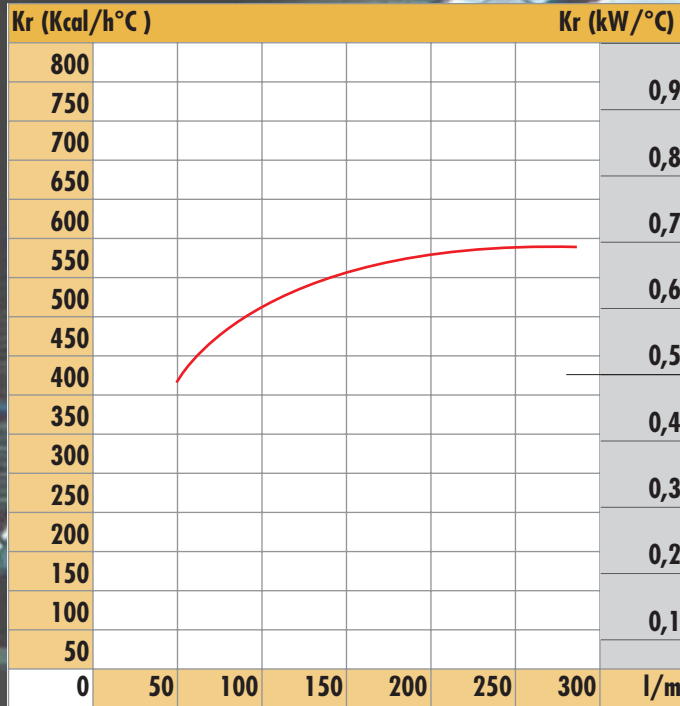
**DIMENSIONI E CARATTERISTICHE  
TECNICHE NON IMPEGNATIVE  
DIMENSIONS AND TECHNICAL  
CHARACTERISTICS ARE NOT BINDING**

BC 390/2	Portata olio Oil flow	Capacità Capacity	Tensione Voltage	Frequenza Frequency	Potenza Power	Corrente Current	Portata d'aria Air flow	Protezione Protection	Rumorosità Noise Level	Peso Weight
Tipo-Type	l/min	l	V	Hz	W	A	m <sup>3</sup> /h	IP	dB(A)	Kg
BC 390/2 monofase	50-300	8	230	50/60	310	1,35	2.500	55	73	30
BC 390/2 trifase			230/400		145/140					



# SERIE BC

resino  
30



22	30	46	68	100	150	220
0,6	1	1,5	2,3	3,5	5	7

**FATTORE DI CORREZIONE  
CORRECTION FACTOR**

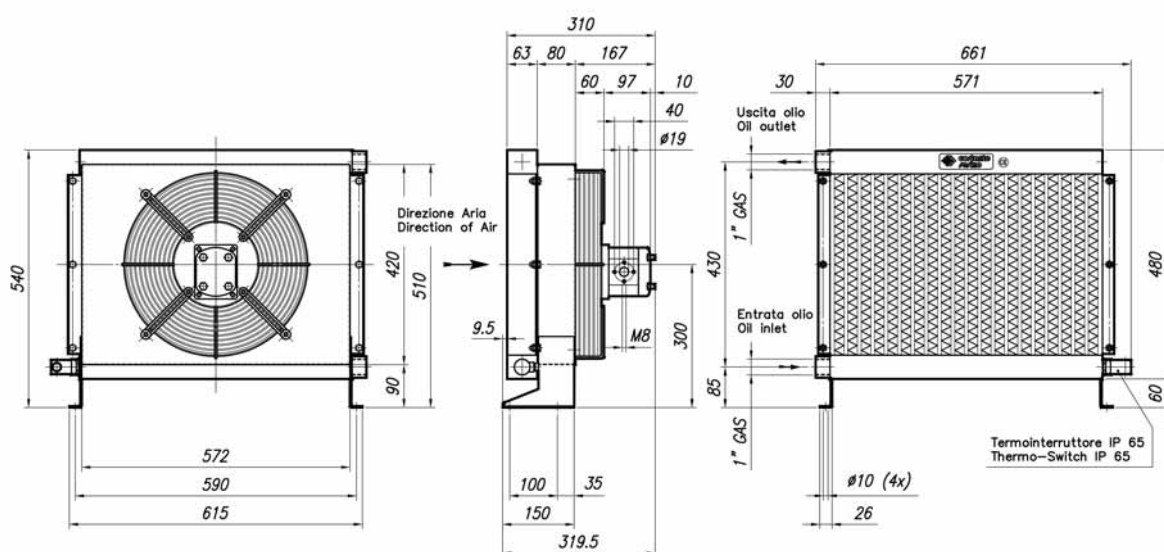


# BC 390/2 CON MOTORE IDRAULICO WITH HYDRAULIC MOTOR



**DIMENSIONI E CARATTERISTICHE  
TECNICHE NON IMPEGNATIVE  
DIMENSIONS AND TECHNICAL  
CHARACTERISTICS ARE NOT BINDING**

BC 390/2 I	Portata olio Oil flow	Velocità ventola Fan speed	Potenza Power	Cilindrata Displacement	Portata motore Motor flow	Portata d'aria Air flow	Rumorosità Noise Level	Peso Weight	Capacità Capacity
Tipo-Type	l/min	rpm	W	Cc/r	l/min	m <sup>3</sup> /h	dB(A)	Kg	l
BC 390/2 I	50-300	2700	830	11,3	31	9000	76	25	6



# SERIE BC

	BC	250	24	47	I	BP
<b>SERIE</b> BC	_____	_____	_____	_____	_____	_____
<b>TIPO DI SCAMBIATORE</b> COOLER TYPE	_____	_____	_____	_____	_____	_____
210						
250						
250/2						
390						
390/2						
<b>VOLTAGGIO MOTORE</b> MOTOR VOLTAGE	_____	_____	_____	_____	_____	_____
12 = 12V DC						
24 = 24V DC						
01 = AC monofase						
03 = AC trifase						
I = con motore idraulico						
I = with hydraulic motor						
<b>TERMOSTATO</b> THERMO-SWITCH	_____	_____	_____	_____	_____	_____
47 = 47-36°C						
60 = 60-49°C						
Non indicando nulla si intende senza termostato						
<i>If nothing is indicated it will be understood without thermo-switch</i>						
<b>ALLESTIMENTO</b> EQUIPMENT	_____	_____	_____	_____	_____	_____
I = con impianto elettrico						
<i>I = with electrical system</i>						
Non indicando nulla si intende senza impianto elettrico						
<i>If nothing is indicated it will be understood without electrical system</i>						
<b>BY PASS INTEGRATO</b> INTEGRATED BY PASS VALVE	_____	_____	_____	_____	_____	_____
BP = con by-pass						
<i>BP = with by-pass</i>						

32





**COSTANTE SESINO SPA**

**VIA MONZA, 150**

**20060 GESSATE (MI)**

**+39 02 95380334**

**FAX +39 02 95780528**

**info@sesino.com**

**www.sesino.com**