

Cilindros hidráulicos de simple y doble efecto

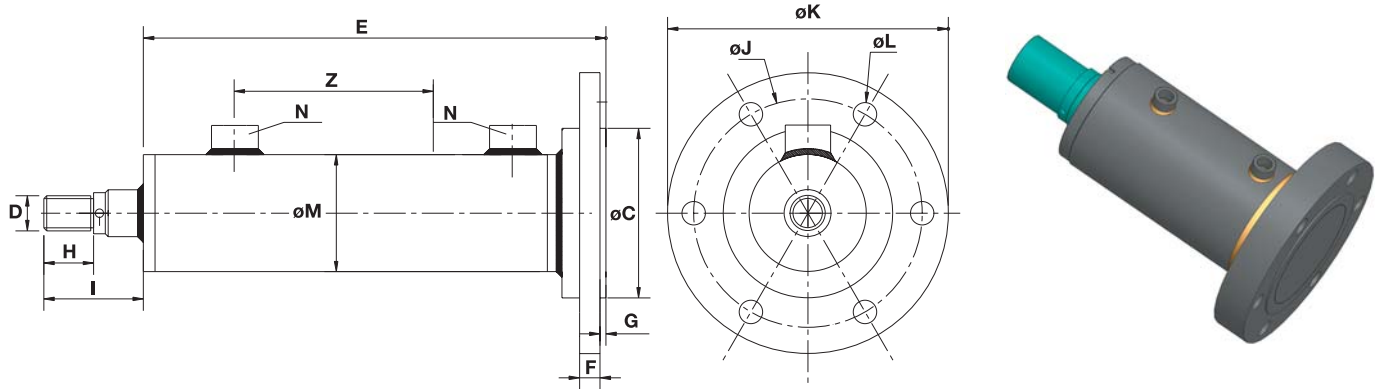
Single and double acting hydraulic cylinders



01

Cilindros D.E. brida trasera

Bottom-bridle D.A. cylinders



REF.	Ø VAST. ROD	Ø PISTÓN	Z CARRERA STROKE	E	C	D	F	G	H	I	J	K	L	M	N BSP
8100/Z	20	32	50 - 2000	125 + Z	52	M14x1,5	15	2	18	35	67	80	7	42	1/4
8101/Z	22	40	50 - 2000	130 + Z	60	M16x1,5	15	2	22	40	82	100	9	50	3/8
8102/Z	25														
8103/Z	28														
8104/Z	25	50	50 - 2000	139 + Z	75	M20x1,5	18	2	28	48	103	125	11	60	3/8
8105/Z	28														
8106/Z	30														
8107/Z	36														
8108/Z	30	60	50 - 2000	149 + Z	90	M27x2	20	2	36	58	120	145	13	70	3/8
8109/Z	35														
8110/Z	40														
8111/Z	36	63	50 - 2000	149 + Z	90	M27x2	20	2	36	58	120	145	13	75	3/8
8112/Z	40														
8113/Z	45														
8114/Z	35														
8115/Z	40	70	50 - 2000	157 + Z	100	M27x2	24	2	36	58	130	160	15	80	3/8
8116/Z	45														
8117/Z	36														
8118/Z	40	80	50 - 2000	171 + Z	110	M33x2	28	2	45	68	142	170	15	95	3/8
8119/Z	45														
8120/Z	50														
8121/Z	56														
8122/Z	45	100	50 - 2000	185 + Z	135	M42x2	30	3	56	85	170	202	17	115	1/2
8123/Z	50														
8124/Z	56														
8125/Z	60														
8126/Z	70	125	50 - 2000	243 + Z	170	M48x2	40	3	63	92	210	250	21	145	3/4
8127/Z	70														
8128/Z	90														
8129/Z	80	140	50 - 2000	265 + Z	200	M64x3	40	3	85	120	230	280	21	160	3/4
8130/Z	90														
8131/Z	110														
8132/Z	110	200	50 - 2000	345 + Z	270	M80x3	65	3	95	130	330	385	32	230	1

Consultar amarres de vástago en las páginas 18 y 19 | Please consult attachment choice on pages 18 and 19

SOMOS LOS ÚNICOS FABRICANTES DE CILINDROS HIDRÁULICOS DEL MUNDO QUE SOLDAMOS CON TECNOLOGÍA LÁSER
WE ARE THE ONLY HYDRAULIC CYLINDER MANUFACTURERS IN THE WORLD THAT WELD WITH LASER TECHNOLOGY

