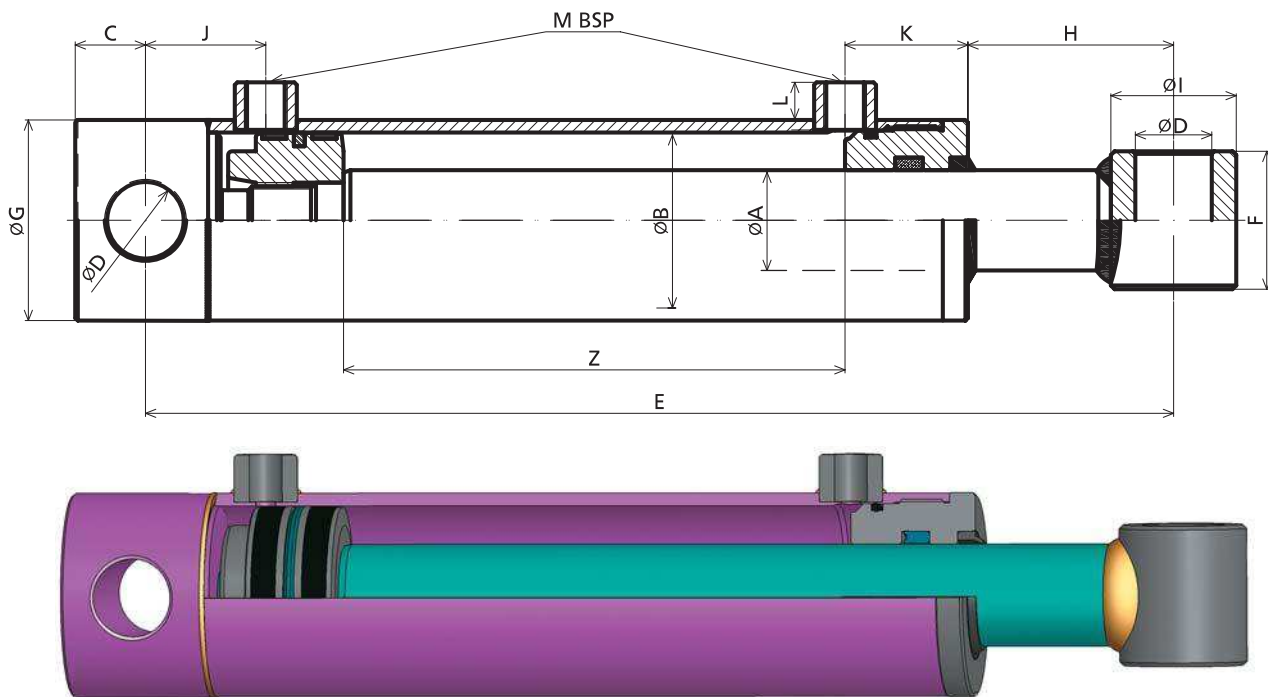


Cilindros hidráulicos de simple y doble efecto

Single and double acting hydraulic cylinders

Cilindros estándar de doble efecto
LÁSER

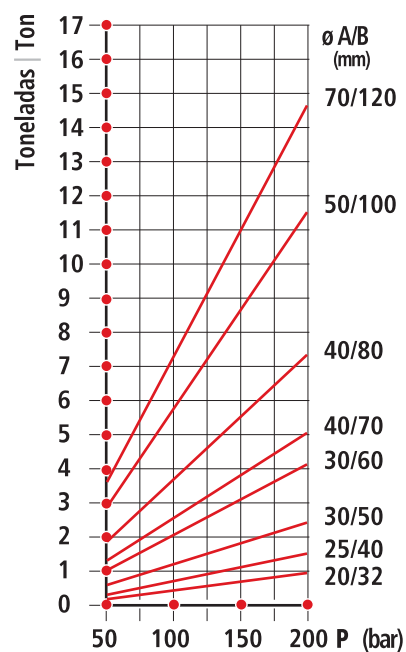
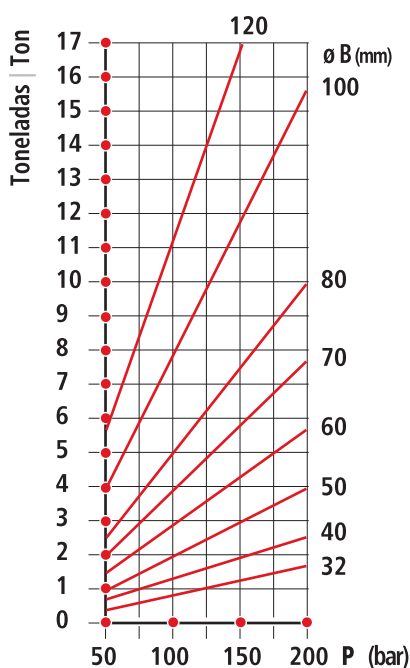
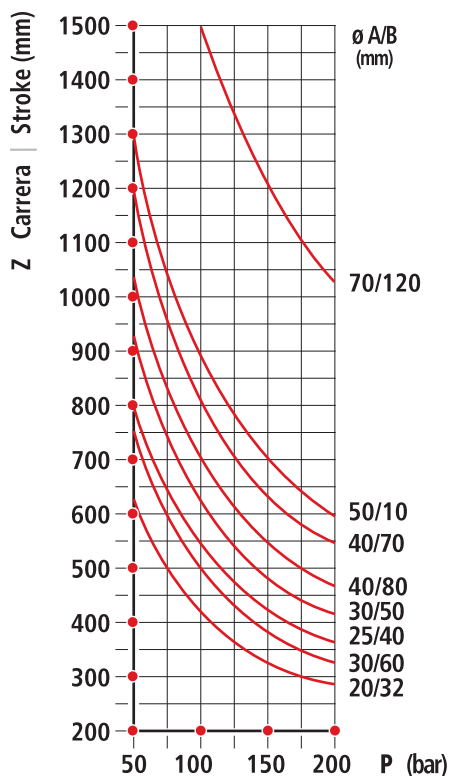
LASER double acting standard cylinders



PANDEO | BUCKLING

FUERZA DE EMPUJE | UPWARD THRUST

FUERZA DE TRACCIÓN | TRACTIVE EFFORT



Cilindros hidráulicos de simple y doble efecto

Single and double acting hydraulic cylinders

Cilindros estándar de doble efecto LÁSER

LASER double acting standard cylinders

REF.	Ø A	Ø B	Z CARRERA STROKE	E	C	D	F	G	H	I	J	K	L	M	Vol. (L)	Peso Weight (Kg.)
700/05	20	32	50	205	16	16,2	35	40	28	30	47	35	9,5	1/4	0,04	1,7
700/10			100	255											0,08	2,0
700/15			150	305											0,12	2,3
700/20			200	355											0,16	2,6
700/30			300	455											0,24	3,2
701/1	25	40	100	270	17,5	20,25	40	50	64,5	35	38,5	40	15	3/8	0,13	2,9
701/2			200	370											0,25	3,8
701/3			300	470											0,38	4,7
701/4			400	570											0,50	5,7
701/5			500	670											0,63	6,6
702/1	30	50	100	300	22	25,25	45	60	85	40	43	43	15	3/8	0,20	4,3
702/2			200	400											0,39	5,6
702/3			300	500											0,59	6,8
702/4			400	600											0,79	8,0
702/5			500	700											0,98	9,5
702/6			600	800											1,18	10,5
702/7			700	900											1,37	11,7
703/1	30	60	100	300	22	25,25	45	70	83	40	43	45	15	3/8	0,28	5,4
703/2			200	400											0,57	7,0
703/3			300	500											0,85	8,1
703/4			400	600											1,13	9,5
703/5			500	700											1,41	10,8
703/6			600	800											1,70	12,2
703/7			700	900											1,98	13,5
704/2	40	70	200	410	28	30,5	55	80	82	50	48	49	15	3/8	0,77	10,0
704/3			300	510											1,15	11,9
704/4			400	610											1,54	13,7
704/5			500	710											1,92	15,6
704/6			600	810											2,31	17,5
704/7			700	910											2,69	19,4
705/2	40	80	200	410	28	30,5	55	90	70	50	48	54	15	3/8	1,01	12,0
705/3			300	510											1,51	14,0
705/4			400	610											2,01	16,0
705/5			500	710											2,51	18,1
705/6			600	810											3,02	20,1
705/7			700	910											3,52	22,1
706/3	50	100	300	525	28	30,5	70	115	75	60	48	60	17	1/2	2,36	25,6
706/4			400	625											3,14	28,5
706/5			500	725											3,93	31,4
706/7			700	925											5,50	37,2
706/9			900	1125											7,07	43,0
707/5	70	120	500	770	40	40,5	80	140	55	80	65	82	17	1/2	5,65	60,0
707/10			1000	1270											11,31	90,0

Unidades en mm. | All measures in mm.

SOMOS LOS ÚNICOS FABRICANTES DE CILINDROS HIDRÁULICOS DEL MUNDO QUE SOLDAMOS CON TECNOLOGÍA LÁSER

WE ARE THE ONLY HYDRAULIC CYLINDER MANUFACTURERS IN THE WORLD THAT WELD WITH LASER TECHNOLOGY